



SRP-94



SRP-946

SRP-94 / SRP-946

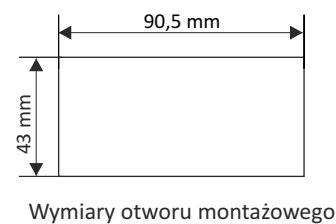
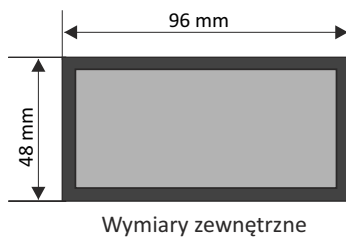
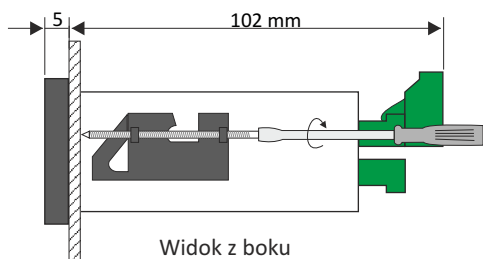
- ❑ miernik z dużym wyświetlaczem LED
- ❑ poszerzony zakres wskazań do 6 cyfr: -99999 ÷ 999999
- ❑ wejścia: 0/4-20 mA, 0/1-5V, 0/2-10V, 0-60/75/100/150 mV
- ❑ 0, 2 lub 4 wyjścia REL / OC
- ❑ wyjście analogowe: pasywne lub aktywne, wyjście zasilające 24V DC
- ❑ RS-485 / Modbus RTU
- ❑ konfiguracja z poziomu PC za pomocą bezpłatnego oprogramowania S-Config

Miernik SRP-94(6) przeznaczony jest do pomiaru typowych sygnałów prądowych lub napięciowych. Pomiar widoczny jest na czytelnym wyświetlaczu LED w standardowym zakresie 4 lub 5/6 cyfr dla bardziej wymagających aplikacji (przykładowo: zakres 4-20 mA, wskazanie 0-20.000 kg). Szeroka gama charakterystyk przetwarzania (liniowa, pierwiastkowa, kwadratowa, zdefiniowana przez użytkownika oraz objętościowa zbiorników cylindrycznych) umożliwi stosowanie ich w sterowaniu wieloma różnymi procesami. Wyjście 24V DC / 100 mA służy do zasilania przetworników pomiarowych. Złącze RS-485 umożliwia transmisję danych w systemach monitoringu procesów produkcyjnych. Wyjścia typu REL / OC mogą regulować poziom sygnału mierzonego i są sterowane wg jednej lub dwu wartości progowych. Dodatkowo miernik może być wyposażony w wyjścia analogowe, do wyboru: aktywne wyjście prądowe, pasywne izolowane wyjście prądowe lub aktywne wyjście napięciowe. Miernik może być konfigurowany z poziomu lokalnej klawiatury lub za pomocą portu RS-485 i bezpłatnego oprogramowania S-Config.

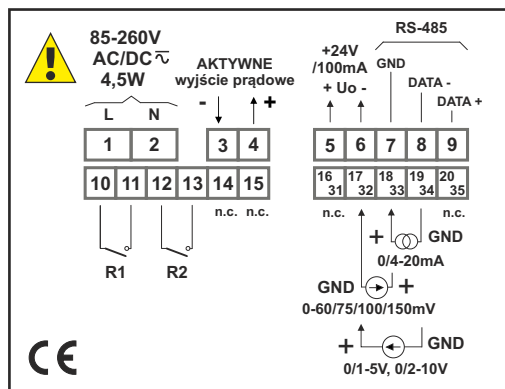
DANE TECHNICZNE

Zasilanie Pobór mocy	19 ÷ 50V DC; 16 ÷ 35V AC lub 85 ÷ 260V AC/DC lub 12V AC/DC, wszystkie separowane dla zasilania 12V AC/DC, 85 ÷ 260V AC/DC i 16 ÷ 35V AC: max. 4,5 VA; dla zasilania 19 ÷ 50V DC: max. 4,5 W
Wyświetlacz	LED, 4 x 20 mm lub 6 x 13 mm, czerwony (zielony - na zamówienie), z ośmiostopniową regulacją jasności
Wejście	<u>prądowe</u> : 0-20 mA lub 4-20 mA, wybierane programowo, rezystancja wejściowa < 65 Ω (typowo 55 Ω), zabezpieczone przed przeciążeniem, prąd wejściowy jest ograniczony do 40 mA <u>napięciowe</u> : 0-5 V, 1-5 V, 0-10 V lub 2-10 V, wybierane programowo, rezystancja wejściowa > 50 kΩ <u>miliwoltowe</u> : 0-60 mV, 0-75 mV, 0-100 mV, 0-150 mV, wybierane programowo; rezystancja wejściowa > 100 kΩ; przekroczenie długotrwałe nominalnego zakresu pomiarowego 20%
Zakres wskazań	-999 ÷ 9999 lub -99999 ÷ 999999 + kropka dziesiętna
Dokładność	0,1% @25°C ± jedna cyfra (dla zakresu 0-20 mA)
Stabilność	50 ppm/°C
Wyjścia binarne	0, 2 lub 4; przekaźnikowe I _{max} =1A, U _{max} =30VDC/250VAC (cosφ=1) lub OC I _{max} =30mA, U _{max} =30VDC, P _{max} =100mW
Wyjście analogowe (dostępne wraz z 2 x REL lub OC, patrz: sposób zamawiania)	<u>aktywne prądowe</u> : zakres pracy 0/4-20 mA (max. 0-24 mA), rezystancja obciążenia max. 700 Ω, rozdzielczość 13 bit <u>pasywne prądowe</u> : izolowane, zakres pracy 4-20 mA (max. 2,8-24 mA), rezystancja obciążenia 600 Ω@24VDC, rozdzielczość 13 bit <u>aktywne napięciowe</u> : zakres pracy 0/1-5V, 0/2-10V (max. 0-11V), rezystancja obciążenia min. 2000 Ω, rozdzielczość 13 bit
Wyjście zasilania czujników	24V DC +5%/-10% / max. 100 mA (dla 24V i 85 ÷ 260V AC/DC), stabilizowane; 24V DC +5% / max. 50 mA (dla 12V AC/DC)
Interfejs komunikacyjny	RS-485, 1200 ÷ 115200 bit/s, 8N1 oraz 8N2, Modbus RTU (nieizolowany od wejść pomiarowych)
Temp. pracy	0°C ÷ +50°C (standard), -20°C ÷ +50°C (opcja)
Temp. składowania	-20°C ÷ +70°C
Stopień ochrony	IP 65 (front), dodatkowa zintegrowana ramka uszczelniająca wycięcie w panelu; IP 20 (obudowa i zaciski)
Obudowa	tablicowa; materiał obudowy: NORYL - GFN2S E1
Wymiary	<u>obudowa</u> (WxHxD): 96 x 48 x 100 mm <u>otwór montażowy</u> : 90,5 x 43 mm <u>głębokość montażowa</u> : min. 102 mm <u>grubość płyty tablicy</u> : standardowo 7 mm, inna zależnie od zastosowanego uchwytu montażowego (patrz: Akcesoria)
Waga	max. 230 g

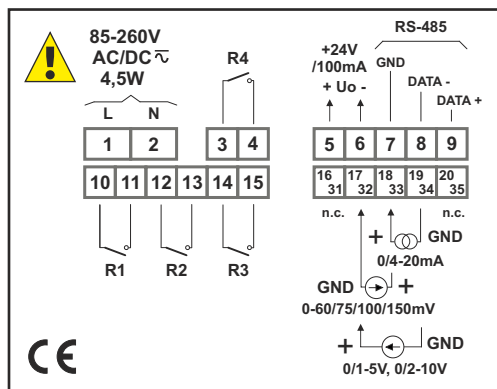
WYMIARY



PRZYKŁADOWE SPOSOBY PODŁĄCZENIA



wersja z 2 x REL oraz 1 x AO 0/4-20 mA, aktywne



wersja z 4 x REL

SPOSÓB ZAMAWIANIA

SRP-X-1XXX-1-X-XX1

wyświetlacz:

- 94 : 4-cyfrowy
- 946 : 6-cyfrowy

rodzaj wejścia:

- 8 : 0-20 mA, 4-20 mA, 0/1-5V, 0/2-10V
- C : 0-60/75/100/150 mV

ilość wyjść:

- 0
- 2
- 3
- 4

rodzaj wyjść:

- 0 : brak wyjścia
- 1 : REL (dla 2 i 4 wyjść)
- 2 : OC (dla 2 i 4 wyjść)
- 3 : 2 x REL + 1 x AO (0/4-20 mA, aktywne, niezolowane)
- 4 : 2 x OC + 1 x AO (0/4-20 mA, aktywne, niezolowane)
- 9 : 2 x REL + 1 x AO (4-20 mA, pasywne, izolowane)
- A : 2 x OC + 1 x AO (4-20 mA, pasywne, izolowane)
- B : 2 x REL + 1 x AO (0/1-5V, 0/2-10V, aktywne, niezolowane)
- C : 2 x OC + 1 x AO (0/1-5V, 0/2-10V, aktywne, niezolowane)

opcje:

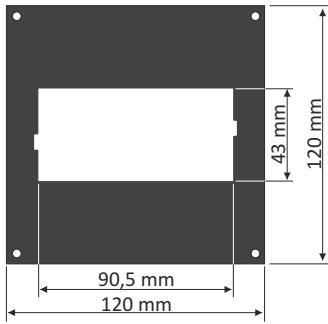
- 00 : brak opcji
- 01 : zintegrowana ramka uszczelniająca wycięcie w panelu
- 03 : wyświetlacz w kolorze zielonym
- 04 : zintegrowana ramka uszczelniająca wycięcie w panelu + wyświetlacz w kolorze zielonym
- 08 : temp. pracy -20°C ÷ +50°C
- 0P : zintegrowana ramka uszczelniająca wycięcie w panelu + temp. pracy -20°C ÷ +50°C
- 0L : wyświetlacz w kolorze zielonym + temperatura pracy -20°C ÷ +50°C
- 0T : zintegrowana ramka uszczelniająca wycięcie w panelu + wyświetlacz w kolorze zielonym + temperatura pracy -20°C ÷ +50°C

zasilanie:

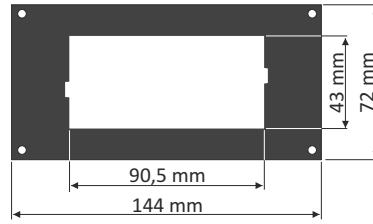
- 3 : 24V AC/DC
- 4 : 85V ÷ 260V AC/DC
- 5 : 12V AC/DC



MASKOWNICE



SMP-99/94
maskownica 96 x 96 mm
do montażu urządzeń
w obudowie 96 x 48 mm



SMP-147/94
maskownica 144 x 72 mm
do montażu urządzeń
w obudowie 96 x 48 mm

UCHWYTY MONTAŻOWE / ADAPTORY



SPH-07
uchwyty montażowe do paneli
o grubości 1÷7 mm (2 szt.)
**dostarczane standardowo
w komplecie z urządzeniem**



SPH-45
uchwyty montażowe do paneli
o grubości 1÷45 mm (2 szt.)

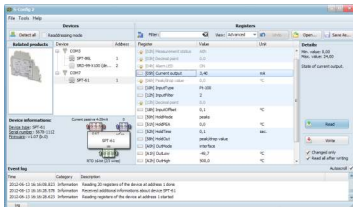


SPH-05
uchwyty montażowe do paneli
o grubości 1÷5 mm (2 szt.)

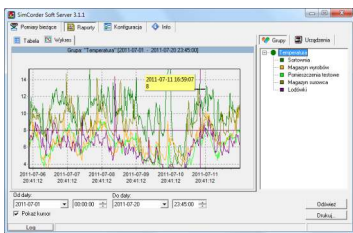


SRH-94
adaptor do mocowania
na szynie DIN TS-35 urządzeń
w obudowie 96 x 48 mm (2 szt.)

OPROGRAMOWANIE



S-Config 2 służy do jednoczesnego wykrywania urządzeń pracujących w wielu sieciach Modbus RTU oraz ich zdalnej konfiguracji. Dla każdego wykrytego urządzenia zostaje wyświetlona lista rejestrów, które użytkownik może modyfikować oraz dodatkowe informacje o parametrach urządzenia (typ, adres w sieci). Oprogramowanie konfiguracyjne **S-Config** można pobrać bezpłatnie ze strony www.simex.pl



SimCorder Soft to aplikacja wizualizacyjna stworzona, aby usprawnić pracę z rozbudowanymi sieciami urządzeń SIMEX. Umożliwia pobieranie pomiarów, archiwizację, wizualizację, raportowanie, eksportowanie danych pomiarowych z wszystkich urządzeń w sieci oraz drukowanie wyników. Pobieranie pomiarów z urządzeń odbywa się zarówno automatycznie, jak i na żądanie. Możliwość natychmiastowego powiadomiania o stanach alarmowych poprzez SMS-y i e-maile pozwala uniknąć długich i kosztownych przestoju. W każdej chwili dostępny jest podgląd danych pomiarowych, stanów alarmowych i konfiguracji również poprzez internet.

KONWERTERY



Konwerter **SRS-U4** przeznaczony jest do podłączania urządzeń nadrzędnych, posiadających wbudowany host kontroler USB, do magistrali RS-485. Funkcję urządzenia nadrzędnego systemu może pełnić np. odpowiednio oprogramowany komputer typu PC. Konwerter zapewnia pełną izolację galwaniczną (optoizolacja) między interfejsem USB, a liniami RS-485. Wykonanie z mocowaniem na szynę DIN pozwala instalować go także w szafkach rozdzielczych.

