



SRL-49

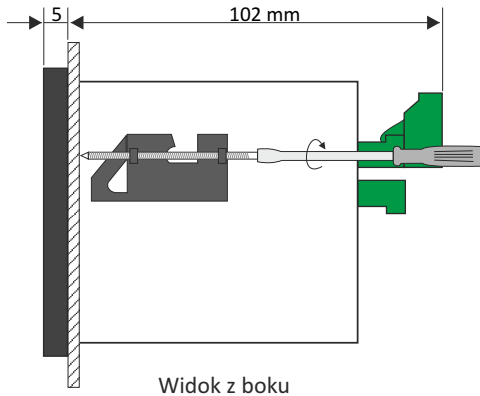
- ❑ miernik z bargrafem
- ❑ wejścia 0/4-20 mA, 0/1-5V, 0/2-10V
- ❑ 0, 2 lub 4 wyjścia REL / OC
- ❑ wyjście analogowe: pasywne lub aktywne, wyjście zasilające 24V DC
- ❑ RS-485 / Modbus RTU
- ❑ konfiguracja z poziomu PC za pomocą bezpłatnego oprogramowania S-Config

Miernik **SRL-49** przeznaczony jest do pomiaru typowych sygnałów prądowych lub napięciowych. Pomiar widoczny jest jednocześnie na 4-dekadowym wyświetlaczu LED oraz na 20-punktowym, dwukolorowym bargrafie, odzwierciedlającym 100% zakresu pomiarowego. Szeroka gama charakterystyk przetwarzania (liniowa, pierwiastkowa, kwadratowa, zdefiniowana przez użytkownika oraz objętościowa zbiorników cylindrycznych) umożliwia stosowanie ich w sterowaniu wieloma różnymi procesami. Wyjście 24V DC / 100 mA służy do zasilania przetworników pomiarowych. Złącze RS-485 umożliwia transmisję danych w systemach monitoringu procesów produkcyjnych. Wyjścia typu REL / OC mogą regulować poziom sygnału mierzonego i są sterowane wg jednej lub dwu wartości progowych. Dodatkowo miernik może być wyposażony w wyjścia analogowe, do wyboru: aktywne wyjście prądowe, pasywne izolowane wyjście prądowe lub aktywne wyjście napięciowe. Miernik może być konfigurowany z poziomu lokalnej klawiatury lub za pomocą portu RS-485 i bezpłatnego oprogramowania S-Config.

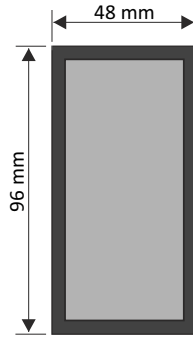
DANE TECHNICZNE

Zasilanie Pobór mocy	19 ÷ 50V DC; 16 ÷ 35V AC lub 85 ÷ 260V AC/DC lub 12V AC/DC, wszystkie separowane dla zasilania 12V AC/DC, 85 ÷ 260V AC/DC i 16 ÷ 35V AC: max. 6,5 VA; dla zasilania 19 ÷ 50V DC: max. 6,5 W
Wyświetlacz	LED, 4 x 9 mm (czerwony) + 20-punktowy bargraf (czerwono-zielony), z ośmiostopniową regulacją jasności
Wejście	prądowe: 0-20 mA lub 4-20 mA, wybierane programowo, rezystancja wejściowa < 65 Ω (typowo 55 Ω), zabezpieczone przed przeciążeniem, prąd wejściowy jest ograniczony do 40 mA; napięciowe: 0-5 V, 1-5V, 0-10V lub 2-10V, wybierane programowo, rezystancja wejściowa > 50 kΩ
Zakres wskazań	-999 ÷ 9999 + kropka dziesiątą
Dokładność	0,1% @25°C ± jedna cyfra (dla zakresu 0-20 mA)
Stabilność	50 ppm/°C
Wyjścia binarne	0, 2 lub 4; przekaźnikowe I _{max} =1A, U _{max} =30VDC/250VAC (cosφ=1) lub OC I _{max} =30mA, U _{max} =30VDC, P _{max} =100mW
Wyjście analogowe (dostępne wraz z 2 x REL lub OC, patrz: sposób zamawiania)	aktywne prądowe: zakres pracy 0/4-20 mA (max. 0-24 mA), rezystancja obciążenia max. 700 Ω, rozdzielczość 13 bit pasywne prądowe: izolowane, zakres pracy 4-20 mA (max. 2,8-24 mA), rezystancja obciążenia 600 Ω@24VDC, rozdzielczość 13 bit aktywne napięciowe: zakres pracy 0/1-5V, 0/2-10V (max. 0-11V), rezystancja obciążenia min. 2000 Ω, rozdzielczość 13 bit
Wyjście zasilania czujników	24V DC +5%/-10% / max. 100 mA (dla 24V i 85 ÷ 260V AC/DC), stabilizowane; 24V DC +5% / max. 50 mA (dla 12V AC/DC)
Interfejs komunikacyjny	RS-485, 1200 ÷ 115200 bit/s, 8N1 oraz 8N2, Modbus RTU (nieizolowany od wejść pomiarowych)
Temp. pracy	0°C ÷ +50°C (standard), -20°C ÷ +50°C (opcja)
Temp. składowania	-10°C ÷ +70°C lub -20°C ÷ +70°C (zależnie od opcji temp. pracy)
Stopień ochrony	IP 65 (front), dodatkowa zintegrowana ramka uszczelniająca wycięcie w panelu; IP 20 (obudowa i zaciski)
Obudowa	tablicowa; materiał obudowy: NORYL - GFN2S E1
Wymiary	obudowa (WxHxD): 48 x 96 x 100 mm otwór montażowy: 43 x 90,5 mm głębokość montażowa: min. 102 mm grubość płyty tablicy: standardowo 7 mm, inna zależnie od zastosowanego uchwytu montażowego (patrz: Akcesoria)
Waga	max. 220 g

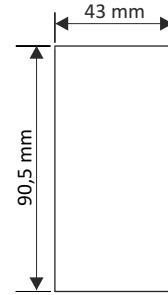
WYMIARY



Widok z boku

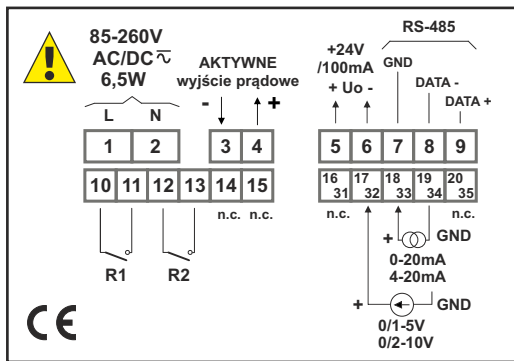


Wymiary zewnętrzne

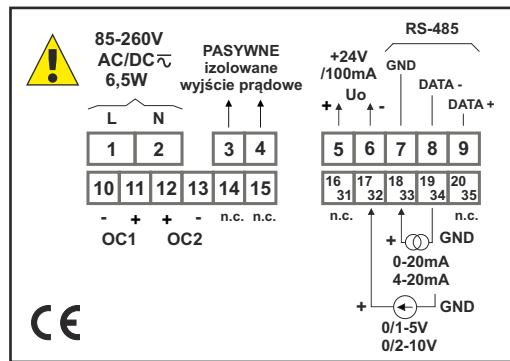


Wymiary otworu montażowego

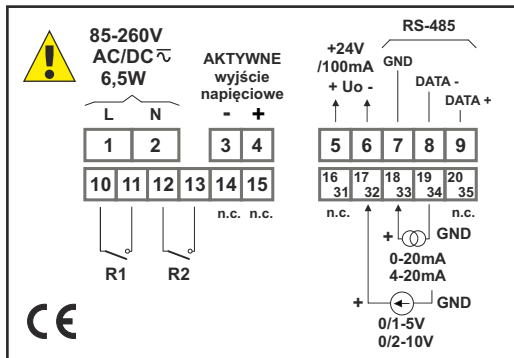
PRZYKŁADOWE SPOSOBY PODŁĄCZENIA



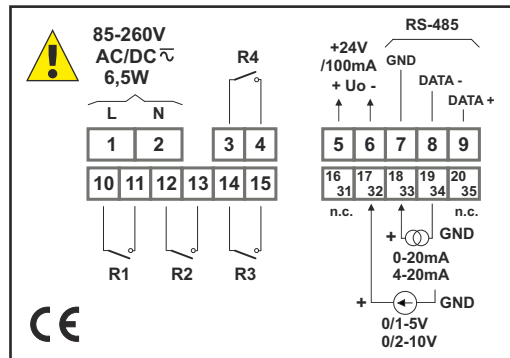
wersja z 2 x REL oraz 1 x AO 0/4-20 mA, aktywne



wersja z 2 x OC oraz 1 x AO 4-20 mA, pasywne



wersja z 2 x REL
oraz 1 x AO 0/1-5V, 0/2-10V, aktywne



wersja z 4 x REL

SPOSÓB ZAMAWIANIA

SRL-49-18XX-1-X-XX1

ilość wyjść:

- 0
- 2
- 3
- 4

rodzaj wyjść:

- 0 : brak wyjścia
- 1 : REL (dla 2 i 4 wyjść)
- 2 : OC (dla 2 i 4 wyjść)
- 3 : 2 x REL + 1 x AO (0/4-20 mA, aktywne, nieizolowane)
- 4 : 2 x OC + 1 x AO (0/4-20 mA, aktywne, nieizolowane)
- 9 : 2 x REL + 1 x AO (4-20 mA, pasywne, izolowane)
- A : 2 x OC + 1 x AO (4-20 mA, pasywne, izolowane)
- B : 2 x REL + 1 x AO (0/1-5V, 0/2-10V, aktywne, nieizolowane)
- C : 2 x OC + 1 x AO (0/1-5V, 0/2-10V, aktywne, nieizolowane)

opcje:

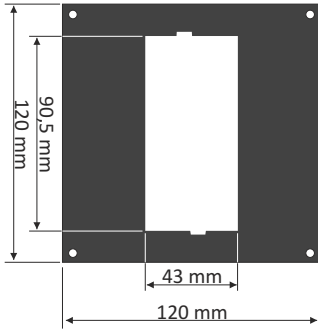
- 00 : brak opcji
- 01 : zintegrowana ramka uszczelniająca wycięcie w panelu
- 08 : temp. pracy -20°C ÷ +50°C
- 0P : zintegrowana ramka uszczelniająca wycięcie w panelu + temp. pracy -20°C ÷ +50°C

zasilanie:

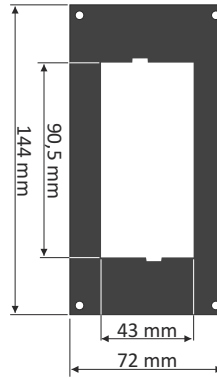
- 3 : 24V AC/DC
- 4 : 85V ÷ 260V AC/DC
- 5 : 12V AC/DC



MASKOWNICE



SMP-99/94
maskownica 96 x 96 mm
do montażu urządzeń
w obudowie 48 x 96 mm



SMP-147/94
maskownica 144 x 72 mm
do montażu urządzeń
w obudowie 48 x 96 mm

UCHWYTY MONTAŻOWE / ADAPTORY



SPH-07
uchwyty montażowe do paneli
o grubości 1÷7 mm (2 szt.)
**dostarczane standardowo
w komplecie z urządzeniem**



SPH-45
uchwyty montażowe do paneli
o grubości 1÷45 mm (2 szt.)

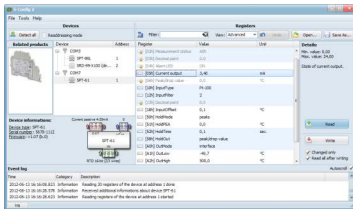


SPH-05
uchwyty montażowe do paneli
o grubości 1÷5 mm (2 szt.)

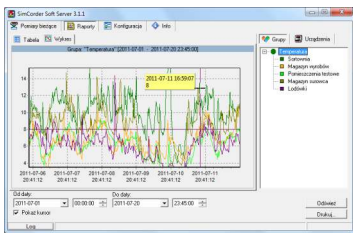


SRH-99
adaptor do mocowania
na szynie DIN TS-35 urządzeń
w obudowie 48 x 96 mm
oraz 96 x 96 mm (2 szt.)

OPROGRAMOWANIE



S-Config 2 służy do jednoczesnego wykrywania urządzeń pracujących w wielu sieciach Modbus RTU oraz ich zdalnej konfiguracji. Dla każdego wykrytego urządzenia zostaje wyświetlona lista rejestrów, które użytkownik może modyfikować oraz dodatkowe informacje o parametrach urządzenia (typ, adres w sieci). Oprogramowanie konfiguracyjne **S-Config** można pobrać bezpłatnie ze strony www.simex.pl



SimCorder Soft to aplikacja wizualizacyjna stworzona, aby usprawnić pracę z rozbudowanymi sieciami urządzeń SIMEX. Umożliwia pobieranie pomiarów, archiwizację, wizualizację, raportowanie, eksportowanie danych pomiarowych z wszystkich urządzeń w sieci oraz drukowanie wyników. Pobieranie pomiarów z urządzeń odbywa się zarówno automatycznie, jak i na żądanie. Możliwość natychmiastowego powiadomienia o stanach alarmowych poprzez SMS-y i e-maile pozwala uniknąć długich i kosztownych przestoju. W każdej chwili dostępny jest podgląd danych pomiarowych, stanów alarmowych i konfiguracji również poprzez internet.

KONWERTERY



Moduł konwertera **SRS-U4** przeznaczony jest do podłączania urządzeń nadrzędnych, posiadających wbudowany host kontroler USB, do magistrali RS-485. Funkcję urządzenia nadrzędnego systemu może pełnić np. odpowiednio oprogramowany komputer typu PC. Moduł zapewnia pełną izolację galwaniczną (optoizolacja) między interfejsem USB, a liniami RS-485. Wykonanie z mocowaniem na szynę DIN pozwala instalować go także w szafkach rozdzielczych.

