

Instrukcja obsługi MIERNIK SUR-94

- Firmware: od v.1.02
- Typ wejścia: uniwersalne
- Czytelny wyświetlacz, 4 x 20 mm



Przed rozpoczęciem użytkowania urządzenia lub oprogramowania należy dokładnie zapoznać się z niniejszą instrukcją. Producent zastrzega sobie prawo wprowadzania zmian bez uprzedzenia.

SPIS TREŚCI

1. PODSTAWOWE WYMAGANIA I BEZPIECZEŃSTWO UŻYTKOWANIA	3
2. CHARAKTERYSTYKA OGÓLNA	4
3. DANE TECHNICZNE	5
4. INSTALACJA URZĄDZENIA	8
4.1. ROZPAKOWANIE.....	8
4.2. MONTAŻ.....	9
4.3. SPOSÓB PODŁĄCZENIA.....	11
4.4. KONSERWACJA.....	21
5. OPIS PŁYTY CZOŁOWEJ	21
6. ZASADA DZIAŁANIA	22
6.1. TRYB POMIAROWY.....	22
6.1.1. Detekcja wartości szczytowych.....	23
6.2. STEROWANIE WYJŚĆ PRZEKAŹNIKOWYCH.....	24
6.2.1. Jedna wartość progowa.....	25
6.2.2. Dwie wartości progowe.....	27
7. PROGRAMOWANIE URZĄDZENIA	28
7.1. OBSŁUGA MENU URZĄDZENIA.....	28
7.2. EDYCJA PARAMETRÓW.....	29
7.2.1. Parametry numeryczne (tryb zmiany cyfry).....	29
7.2.2. Parametry numeryczne (tryb płynnej zmiany wartości).....	29
7.2.3. Parametry przełącznikowe (typu "LISTA").....	30
7.3. OPIS MENU.....	30
7.3.1. Menu "rEL1".....	31
7.3.2. Menu "bBEEP".....	33
7.3.3. Menu "inPt" (parametry wspólne).....	33
7.3.4. Menu "inPt" (parametry wejść temperaturowych).....	34
7.3.5. Menu "inPt" (parametry wejść prądowych oraz napięciowych).....	34
7.3.6. Menu "OutP".....	37
7.3.7. Opcja "bri".....	39
7.3.8. Menu "HOLd".....	39
7.3.9. Menu "SECu".....	40
7.3.10. Menu "rS".....	40
7.3.11. Opcja "Edit".....	42
7.3.12. Opcja "dEFS".....	42
7.3.13. Menu "SErV".....	42
7.4. STRUKTURA MENU.....	43
8. DZIAŁANIE DIODY ALARMOWEJ	45
9. ZABEZPIECZENIE PRZECIWPRECIEŹNIOWE	45
10. WYZNACZANIE WYŚWIETLANEGO WYNIKU	45
10.1. SPOSOBY PRZELICZANIA WYNIKU POMIARU.....	45
10.1.1. Charakterystyka liniowa.....	46
10.1.2. Charakterystyka kwadratowa.....	46
10.1.3. Charakterystyka pierwiastkowa.....	47
10.1.4. Charakterystyka użytkownika.....	47
10.2. PRZYKŁADY PRZELICZEŃ.....	48
11. OBSŁUGA PROTOKOŁU MODBUS	52
11.1. WYKAZ REJESTRÓW.....	52
11.2. OBSŁUGA BŁĘDÓW TRANSMISJI.....	56
11.3. PRZYKŁADY RAMEK ZAPYTAŃ /ODPOWIEDZI.....	57
12. LISTA USTAWIEŃ UŻYTKOWNIKA	60

Znaczenie symboli używanych w instrukcji:



- symbol ten zwraca uwagę na szczególnie istotne wskazówki dotyczące instalacji oraz obsługi urządzenia.

Nie stosowanie się do uwag oznaczonych tym symbolem może być przyczyną wypadku, uszkodzenia lub zniszczenia urządzenia.

W PRZYPADKU UŻYTKOWANIA URZĄDZENIA NIEZGODNIE Z INSTRUKCJĄ ODPOWIEDZIALNOŚĆ ZA POWSTAŁE SZKODY PONOSI UŻYTKOWNIK



- symbol ten zwraca uwagę na szczególnie istotne opisy dotyczące właściwości urządzenia.

Zalecane jest dokładne zapoznanie się z uwagami oznaczonymi tym symbolem.

1. PODSTAWOWE WYMAGANIA I BEZPIECZEŃSTWO UŻYTKOWANIA



- **Producent nie ponosi odpowiedzialności za szkody wynikłe z niewłaściwego zainstalowania, nieutrzymywania we właściwym stanie technicznym oraz użytkowania urządzenia niezgodnie z jego przeznaczeniem.**
- Instalacja powinna być przeprowadzona przez wykwalifikowany personel posiadający uprawnienia wymagane do instalacji urządzeń elektrycznych. Podczas instalacji należy uwzględnić wszystkie dostępne wymagania ochrony. Na instalatorze spoczywa obowiązek wykonania instalacji zgodnie z niniejszą instrukcją oraz przepisami i normami dotyczącymi bezpieczeństwa i kompatybilności elektromagnetycznej właściwymi dla rodzaju wykonywanej instalacji.
- Jeżeli urządzenie jest wyposażone w zacisk PE, powinien on być dołączony do szyny PE. W pozostałych przypadkach, należy do niej podłączyć zacisk GND.
- Należy przeprowadzić właściwą konfigurację urządzenia, zgodnie z zastosowaniem. Niewłaściwa konfiguracja może spowodować błędne działanie, prowadzące do uszkodzenia urządzenia lub wypadku.
- **Jeśli w rezultacie defektu pracy urządzenia istnieje ryzyko poważnego zagrożenia związanego z bezpieczeństwem ludzi oraz mienia należy zastosować dodatkowe, niezależne układy i rozwiązania, które takim zagrożeniu zapobiegną.**
- **W urządzeniu występuje niebezpieczne napięcie, które może spowodować śmiertelny wypadek. Przed przystąpieniem do instalacji lub rozpoczęciem czynności związanych z wykrywaniem uszkodzeń (w przypadku awarii) należy bezwzględnie wyłączyć urządzenie przez odłączenie źródła zasilania.**
- Urządzenia sąsiadujące i współpracujące powinny spełniać wymagania odpowiednich norm i przepisów dotyczących bezpieczeństwa oraz być wyposażone w odpowiednie filtry przeciwprzebiegowe i przeciwzakłócenowe.



- Nie należy podejmować prób samodzielnego rozbierania, napraw lub modyfikacji urządzenia. Urządzenie nie posiada żadnych elementów, które mogłyby zostać wymienione przez użytkownika. Urządzenia, w których stwierdzono usterkę muszą być odłączone i oddane do naprawy w autoryzowanym serwisie.



- W celu minimalizacji niebezpieczeństwa zapalenia lub udaru elektrycznego, należy zabezpieczyć urządzenie przed opadami atmosferycznymi i nadmierną wilgocią.
- Nie używać urządzenia w strefach zagrożonych nadmiernymi wstrząsami, wibracjami, pyłem, wilgocią, korozyjnymi gazami i olejami.
- Nie używać urządzenia w środowisku zagrożonym wybuchem.
- Nie używać urządzenia w miejscach charakteryzujących się dużymi wahaniami temperatury, narażonych na kondensację pary wodnej lub oblodzenie.
- Nie używać urządzenia w miejscach narażonych na bezpośrednie promieniowanie słoneczne.
- Należy upewnić się czy temperatura w otoczeniu urządzenia (np. wewnątrz szafy sterowniczej) nie przekracza wartości zalecanych. W takich przypadkach należy wziąć pod uwagę wymuszone chłodzenie urządzenia (np. poprzez wykorzystanie wentylatora).



Urządzenie przeznaczone jest do pracy w środowisku przemysłowym i nie należy używać go w środowisku mieszkalnym lub podobnym.

2. CHARAKTERYSTYKA OGÓLNA

Miernik **SUR-94** posiada jedno wejście prądowe (0-20mA), dwa wejścia napięciowe (0-10V oraz 0-150 mV), jedno wejście RTD (Pt 100/500/1000) oraz jedno wejście TC (termoparowe) obsługujące termopary typu: K, S, J, T, N, R, B, E. Urządzenie automatycznie kompensuje temperaturę zimnych końców termopary. Wejścia RTD oraz TC posiadają pełną linearyzację charakterystyk. Można korzystać tylko z jednego typu wejścia naraz. Zakresy pomiarowe poszczególnych wejść podane są w następnym rozdziale. Pomiar widoczny jest na 4-dekadowym wyświetlaczu LED.

Miernik może być wyposażony w 2 lub 4 wyjścia przekaźnikowe lub wyjścia typu OC. Opcjonalnie miernik (w wersji z dwoma przekaźnikami lub dwoma wyjściami typu OC) może być wyposażony do wyboru w: aktywne wyjście prądowe, pasywne izolowane wyjście prądowe lub aktywne wyjście napięciowe. Łącze komunikacyjne RS-485 oraz wyjście zasilania przetworników dostępne są w standardzie. Miernik dostępny jest w dwóch wersjach wykonania układu zasilania.

SUR-94 przeznaczony jest do procesów regulacji np. temperatury typu grzanie / chłodzenie z regulowanymi czasami zwłoki zadziałania przekaźników wyjściowych, sterowania poziomami lub zaworami.

3. DANE TECHNICZNE

Napięcie zasilające (zależnie od wersji)	85... 230 ...260V AC/DC; 50 ÷ 60 Hz (separowane) lub 19... 24 ...50V DC i 16V... 24 ...35V AC (separowane) lub 11,4... 12 ...15V AC/DC (separowane)
Wymagany zewn. bezpiecznik Pobór mocy	zwłoczny, na prąd znamionowy max. 2 A dla zasilania 85 ÷ 260V AC/DC: max. 6,5 VA dla zasilania 16V ÷ 35V AC: max. 6,5 VA dla zasilania 19V ÷ 50V DC: max. 6,5 W dla zasilania 11,4V ÷ 15V AC/DC: max. 6,5 VA
Wejście prądowe (20mA)	0÷20 mA, 4÷20 mA zabezpieczone przed przeciąż., prąd wejściowy jest ograniczony do 50 mA (typowo)
Dokładność pomiaru prądu	± 0,1% @ 25°C; ± jedna cyfra (dla zakresu 0÷20 mA)
Rezystancja wejścia	< 65 Ω (typowo 30 Ω)
Przekroczenie długotrwałe nomin. zakr. pomiarowego	+20%
Wejście napięciowe (10V)	0÷5 V, 1÷5 V, 0÷10 V, 2÷10 V
Dokładność pomiaru napięcia	± 0,1% @ 25°C; ± jedna cyfra (dla zakresu 0÷10 V)
Rezystancja wejścia	> 100 kΩ (przy zachowaniu poprawnej polaryzacji)
Przekroczenie długotrwałe nomin. zakr. pomiarowego	+20%
Wejście napięciowe (150 mV)	0÷60 mV, 0÷75 mV, 0÷100 mV, 0÷150 mV
Dokładność pomiaru napięcia	± 0,1% @ 25°C; ± jedna cyfra (dla zakresu 0÷150 mV)
Rezystancja wejścia	> 1,5 MΩ
Przekroczenie długotrwałe nomin. zakr. pomiarowego	+20%
Wejście RTD	Pt 100, Pt 500, Pt 1000
Zakres pomiarowy	-100°C ÷ +600°C
Dokładność pomiaru	± 0,1% @ 25°C; ± jedna cyfra
Rezystancja przewodów pomiarowych	max. 20 Ω w każdym przewodzie

Wejście termoparowe	K, S, J, T, N, R, B, E
Zakres pomiarowy	K: $-200^{\circ}\text{C} \div +1370^{\circ}\text{C}$ S: $-50^{\circ}\text{C} \div +1768^{\circ}\text{C}$ J: $-210^{\circ}\text{C} \div +1200^{\circ}\text{C}$ T: $-200^{\circ}\text{C} \div +400^{\circ}\text{C}$ N: $-200^{\circ}\text{C} \div +1300^{\circ}\text{C}$ R: $-50^{\circ}\text{C} \div +1768^{\circ}\text{C}$ B: $+250^{\circ}\text{C} \div +1820^{\circ}\text{C}$ E: $-200^{\circ}\text{C} \div +1000^{\circ}\text{C}$
Dokładność pomiaru	K, J, E: $\pm 0,1\%$ @ 25°C ; \pm jedna cyfra N: $\pm 0,2\%$ @ 25°C ; \pm jedna cyfra S, T, R, B: $\pm 0,5\%$ @ 25°C ; \pm jedna cyfra
Dokładność kompensacji temperatury zimnych końców termopary	$\pm 1^{\circ}\text{C}$
Wyjście zasilania czujników:	24V +5% -10%, stabilizowane max. 100 mA (50 mA dla zasilania 11,4V + 15V AC/DC)
Wyjście przekaźnikowe:	0, 2 lub 4 (styki zwierne) 1A/250V AC ($\cos \varphi = 1$)
Wyjście OC:	0, 2 lub 4; 30mA / 30VDC / 100mW
Wyjście prądowe aktywne: (dostępne tylko w wersji z dwoma przekaźnikami lub dwoma wyjściami typu OC)	zakres pracy max. $0 \div 24$ mA
Maksymalna rezystancja obciążenia:	700 Ω
Wyjście prądowe pasywne izolowane: (dostępne tylko w wersji z dwoma przekaźnikami lub dwoma wyjściami typu OC)	zakres pracy max: $2,8 \div 24$ mA
Zakres napięcia zasilania:	$U_z = 9,5\text{V} \div 36\text{V}$
Maksymalna rezystancja obciążenia:	$(U_z - 9,5\text{V})/24\text{mA}$ [k Ω]
Wyjście napięciowe aktywne: (dostępne tylko w wersji z dwoma przekaźnikami lub dwoma wyjściami typu OC)	zakres pracy max.: $0 \div 11\text{V}$

Minimalna rezystancja obciążenia:	2000Ω
Stabilność temperaturowa	50 ppm / °C
Zakres wskazań	od -999 do 9999 + kropka dziesiątna
Interfejs komunikacyjny	RS-485, 8N1 oraz 8N2, Modbus RTU, nieizolowany galwanicznie
Szybkość transmisji	1200 ÷ 115200 bit/sek.
Wyświetlacz (zależnie od wersji)	LED, 4 x 20 mm, czerwony lub LED, 4 x 20 mm, zielony
Pamięć danych	nieulotna typu EEPROM
Stopień ochrony frontu urządzenia	IP 65 dostępne opcjonalne wykonanie z uszczelnieniem wycięcia w panelu
Stopień ochrony zacisków	IP 20
Typ obudowy	tablicowa
Materiał obudowy	NORYL - GFN2S E1
Wymiary obudowy	96 x 48 x 100 mm
Wymiary otworu montażowego	90,5 x 43 mm
Głębokość montażowa	102 mm
Grubość płyty tablicy	max. 5 mm
Temperatura pracy (zależnie od wersji)	0°C do +50°C lub -20°C do +50°C
Temperatura składowania (zależnie od wersji)	-10°C do +70°C lub -20°C do +70°C
Wilgotność	5 do 90% bez kondensacji
Wysokość	do 2000 m n.p.m.
Max. moment obrotowy przy dokręcaniu złączy śrubowych	0,5 Nm
Max. przekrój przewodów przyłączeniowych	2,5 mm ²
Wymagania bezpieczeństwa	wg PN-EN 61010-1 kategoria instalacji: II stopień zanieczyszczenia: 2 napięcie względem ziemi: 300V AC Rezystancja izolacji: >20MΩ Wytrzymałość elektryczna izolacji: 2300V AC przez 1min. (pomiędzy obwodami wyjść przełącznikowych wytrzymałość wynosi 1350V AC)
Kompatybilność elektromagnetyczna	wg PN-EN 61326-1



Niniejszy sprzęt nie jest przeznaczony do stosowania w środowiskach mieszkalnych i może nie zapewniać odpowiedniej ochrony przy odbiorze sygnału radiowego w takich środowiskach.

4. INSTALACJA URZĄDZENIA

Urządzenie zostało zaprojektowane i wykonane w sposób zapewniający wysoki poziom bezpieczeństwa użytkownika oraz odporności na zakłócenia występujące w typowym środowisku przemysłowym. Aby cechy te mogły być w pełni wykorzystane, instalacja urządzenia musi być prawidłowo przeprowadzona i zgodna z obowiązującymi normami.



- Przed przystąpieniem do instalacji należy zapoznać się z podstawowymi wymaganiami bezpieczeństwa umieszczonymi na str. 3.
- Przed podłączeniem urządzenia do instalacji należy sprawdzić, czy napięcie instalacji elektrycznej odpowiada wartości znamionowej napięcia wyspecyfikowanej na etykiecie urządzenia.
- Obciążenie powinno odpowiadać wymaganiom wyszczególnionym w danych technicznych.
- Wszelkie prace instalacyjne należy przeprowadzać przy odłączonym napięciu zasilającym.
- Należy uwzględnić konieczność zabezpieczenia zacisków zasilania przed osobami niepowołanymi.

4.1. ROZPAKOWANIE

Po wyjęciu urządzenia z opakowania ochronnego należy sprawdzić, czy nie uległo ono uszkodzeniu podczas transportu. Wszelkie uszkodzenia powstałe podczas transportu należy niezwłocznie zgłosić przewoźnikowi. Należy również zapisać numer seryjny urządzenia umieszczony na obudowie i zgłosić uszkodzenie producentowi.

Wraz z urządzeniem dostarczane są:

- instrukcja obsługi,
- karta gwarancyjna,
- uchwyty montażowe 2 szt.

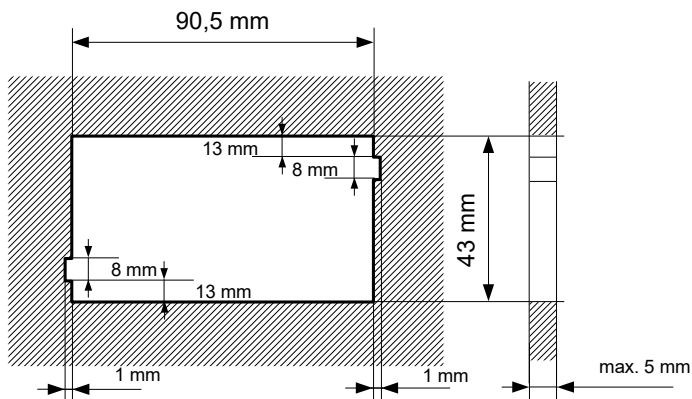
4.2. MONTAŻ



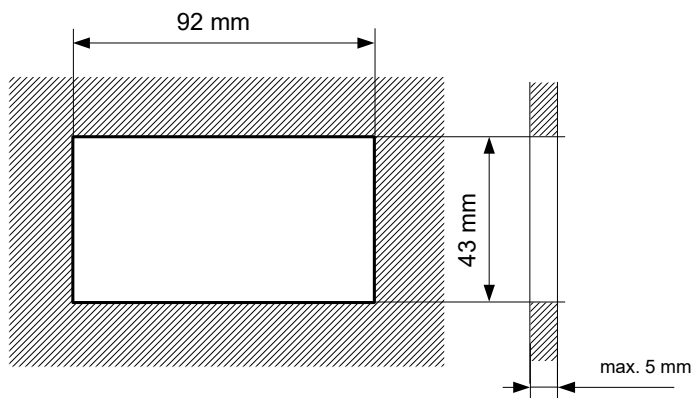
- Urządzenie przeznaczone jest do montażu wewnątrz pomieszczeń w obudowie (tablicy, szafie rozdzielczej) zapewniającej odpowiednie zabezpieczenie przed udarami elektrycznymi. Obudowa metalowa musi być połączona z uziemieniem w sposób zgodny z obowiązującymi przepisami.
- Przed przystąpieniem do montażu należy odłączyć napięcie instalacji elektrycznej.
- Przed włączeniem urządzenia należy sprawdzić dokładnie poprawność wykonanych połączeń.



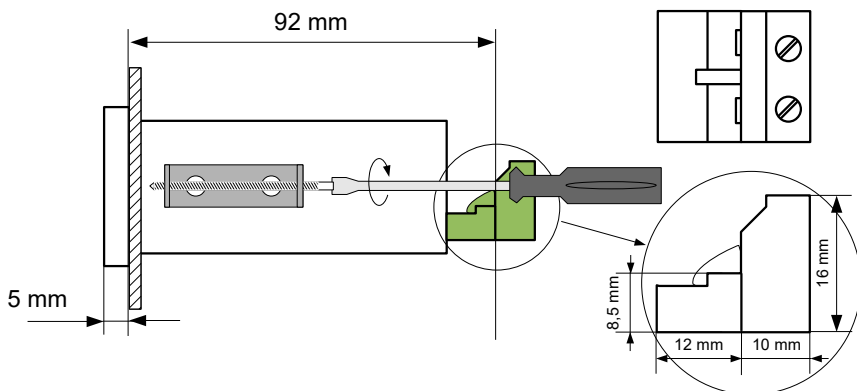
Aby zamontować urządzenie, należy przygotować w tablicy otwór o wymiarach: 90,5 x 43 mm (**Rys. 4.1, Rys. 4.2**). Grubość materiału, z którego wykonano tablicę nie powinna przekraczać 5 mm. Podczas przygotowania otworu montażowego należy uwzględnić wycięcia na zaczepty umieszczone po obu stronach obudowy (**Rys. 4.1, Rys. 4.2**). Urządzenie należy umieścić w przygotowanym otworze wkładając je od przedniej strony tablicy, następnie zamocować za pomocą uchwytów (**Rys. 4.3**). Minimalne odległości między osiami otworów montażowych - wynikające z termicznych i mechanicznych warunków pracy - wynoszą 115 mm (w osi poziomej) oraz 67 mm (w osi pionowej) (**Rys. 4.4**).



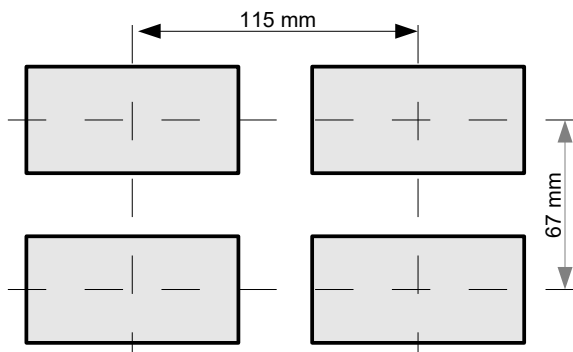
Rys. 4.1. Zalecane wymiary montażowe



Rys. 4.2. Dopuszczalne wymiary montażowe



Rys. 4.3. Mocowanie za pomocą uchwytów



Rys. 4.4. Montaż wielu urządzeń

4.3. SPOSÓB PODŁĄCZENIA

Środki ostrożności



- Instalacja powinna być przeprowadzona przez wykwalifikowany personel posiadający uprawnienia wymagane do instalacji urządzeń elektrycznych. Podczas instalacji należy uwzględnić wszystkie dostępne wymogi ochrony. Na instalatorze spoczywa obowiązek wykonania instalacji zgodnie z niniejszą instrukcją oraz przepisami i normami dotyczącymi bezpieczeństwa i kompatybilności elektromagnetycznej właściwymi dla rodzaju wykonywanej instalacji.

- Urządzenie nie jest wyposażone w wewnętrzny bezpiecznik oraz wyłącznik zasilania. Z tego względu należy zastosować zewnętrzny bezpiecznik zwłoczny z możliwie minimalną wartością znamionową prądu (zalecany dwubiegunowy na prąd znamionowy nie większy niż 2 A) oraz wyłącznik zasilania umieszczony w pobliżu urządzenia.

W przypadku zastosowania bezpiecznika jednobiegunowego musi być on zamontowany w przewodzie fazowym (L).

- Przekrój kabla sieciowego powinien być tak dobrany, aby w przypadku zwarcia kabla od strony urządzenia, zapewnione było zabezpieczenie kabla za pomocą bezpiecznika instalacji elektrycznej.

- Okablowanie musi być zgodne z odpowiednimi normami, lokalnymi przepisami i regulacjami.

- W celu zabezpieczenia przed przypadkowym zwarciem przewody podłączeniowe powinny być zakończone odpowiednimi izolowanymi końcówkami kablowymi.

- Śruby zacisków należy dokręcić. Zalecany moment obrotowy dokręcenia wynosi 0,5 Nm. Poluzowane śruby mogą wywołać pożar lub wadliwe działanie. Zbyt mocne dokręcenie śrub może doprowadzić do uszkodzenia połączeń wewnątrz urządzenia oraz zerwania gwintu.

- W przypadku, gdy urządzenie wyposażone jest w zaciski rozłączne powinny one być wetknięte do odpowiednich złącz w urządzeniu, nawet jeśli nie są wykorzystane do jakichkolwiek połączeń.

- Niewykorzystanych zacisków (oznaczonych jako n.c.) nie wolno wykorzystywać do podłączania jakichkolwiek przewodów podłączeniowych (np. w charakterze mostków), gdyż może to spowodować uszkodzenie urządzenia lub porażenie elektryczne.

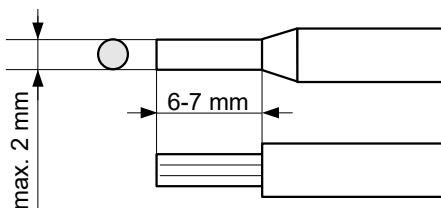
- Jeśli urządzenie wyposażone jest w obudowę, osłony oraz dławnice uszczelniające, chroniące przed dostępem wody, należy zwrócić szczególną uwagę na ich prawidłowe dokręcenie lub dociśnięcie. W przypadkach wątpliwych należy rozważyć możliwość zastosowania dodatkowych środków zapobiegawczych (osłon, zadaszeń, uszczelniaczy itp.). Niestarannie wykonane montaż może zwiększyć ryzyko porażenia elektrycznego.

- Po zakończonej instalacji nie wolno dotykać złącz urządzenia, gdy włączone jest napięcie zasilające, gdyż grozi to porażeniem elektrycznym.

Ze względu na możliwe znaczne zakłócenia występujące w instalacjach przemysłowych należy stosować odpowiednie środki zapewniające poprawną pracę urządzenia. Niestosowanie wymienionych poniżej zaleceń może w pewnych okolicznościach prowadzić do przekroczenia poziomów zaburzeń elektromagnetycznych przewidzianych dla typowego środowiska przemysłowego, co w konsekwencji może powodować błędne wskazania urządzenia.

- Należy unikać wspólnego (równoległego) prowadzenia przewodów sygnałowych i transmisyjnych wraz z przewodami zasilającymi i sterującymi obciążeniami indukcyjnymi (np. stycznikami). Przewody takie powinny krzyżować się pod kątem prostym.
- Cewki styczników i obciążenia indukcyjne powinny być wyposażone w układy przeciwzakłócenia np. typu RC.
- Zaleca się stosowanie ekranowanych przewodów sygnałowych. Ekran przewodu sygnałowego powinien być podłączony do uziemienia tylko w jednym z końców ekranowanego przewodu.
- W przypadku zakłóceń indukowanych magnetycznie zaleca się stosowanie skręconych par przewodów sygnałowych (tzw. skrętki). Skrętkę (najlepiej ekranowaną) należy stosować dla połączeń transmisji szeregowej RS-485.
- W sytuacji, gdy obwody pomiarowe lub sterujące są dłuższe niż 30 m lub wychodzą poza obręb budynku, wymaga się instalowania dodatkowych zabezpieczeń przed przepięciami.
- W przypadku zakłóceń od strony zasilania zaleca się stosowanie odpowiednich filtrów przeciwzakłóceńowych. Należy pamiętać, aby połączenia pomiędzy filtrem a urządzeniem były jak najkrótsze, a metalowa obudowa filtru była podłączona do uziemienia jak największą powierzchnią. Nie można dopuścić, aby przewody dołączone do wyjścia filtru biegły równoległe do przewodów zakłóconych (np. obwodów sterujących przekaźnikami lub stycznikami).

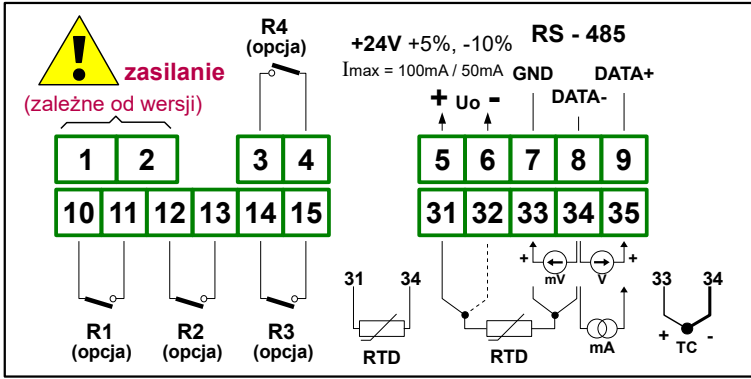
Podłączenie napięcia zasilającego oraz sygnałów pomiarowych i sterujących umożliwiają złącza śrubowe umieszczone w tylnej części obudowy urządzenia.



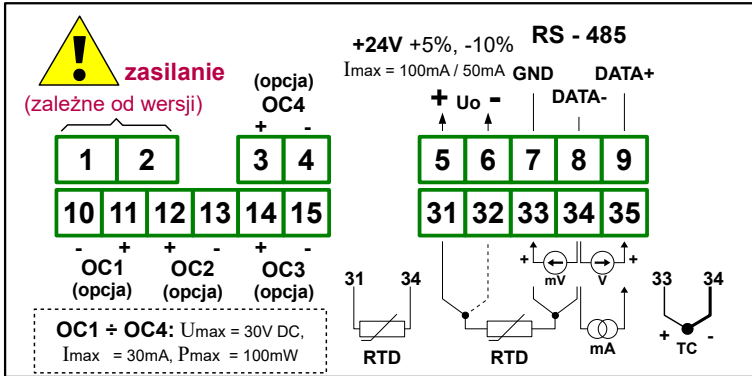
Rys. 4.5. Sposób odizolowania przewodów oraz wymiary końcówek kablowych



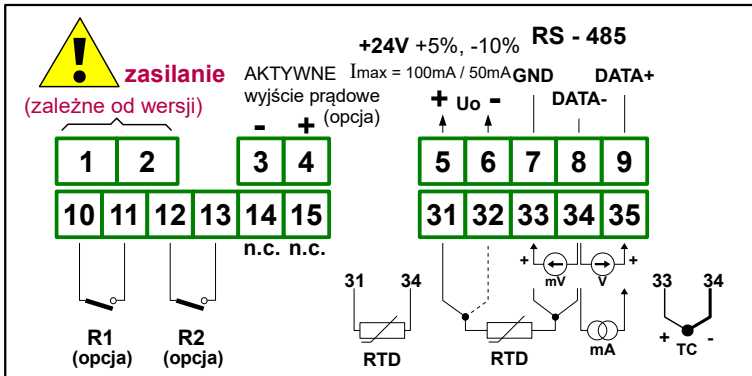
Wszystkie podłączenia należy wykonywać przy wyłączonym napięciu zasilania.



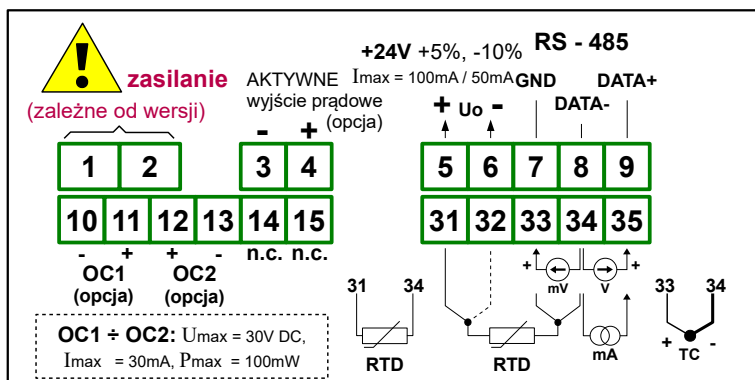
Rys. 4.6. Opis wyprowadzeń dla wersji z wyjściami przekaźnikowymi



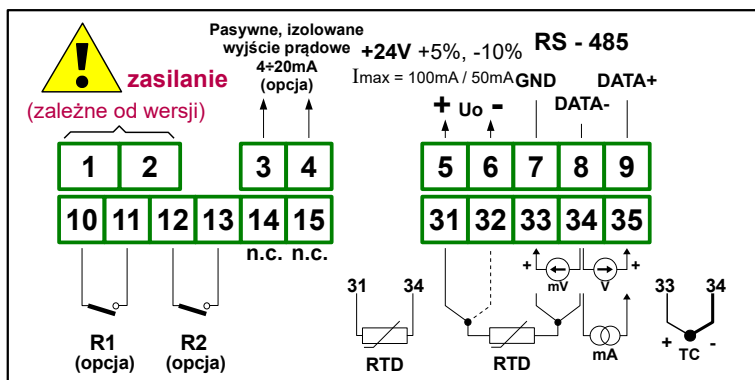
Rys. 4.7. Opis wyprowadzeń dla wersji z wyjściami typu OC



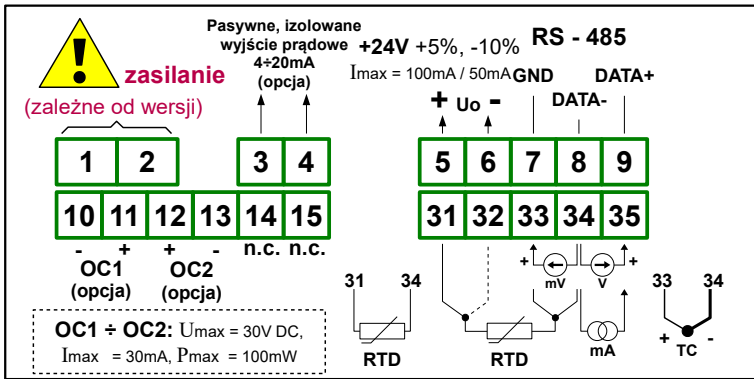
Rys. 4.8. Opis wyprowadzeń dla wersji z wyjściami przekaźnikowymi oraz aktywnym wyjściem prądowym



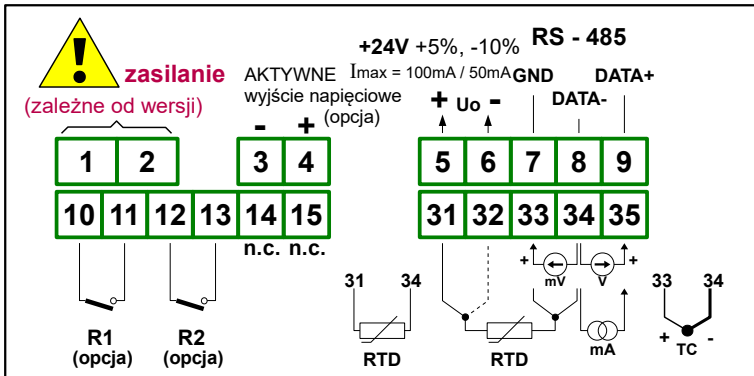
Rys. 4.9. Opis wyprowadzeń dla wersji z wyjściami typu OC oraz aktywnym wyjściem prądowym



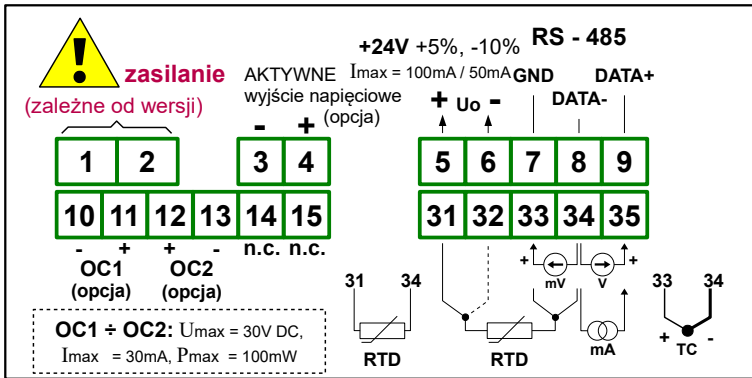
Rys. 4.10. Opis wyprowadzeń dla wersji z wyjściami przekaźnikowymi oraz pasywnym wyjściem prądowym



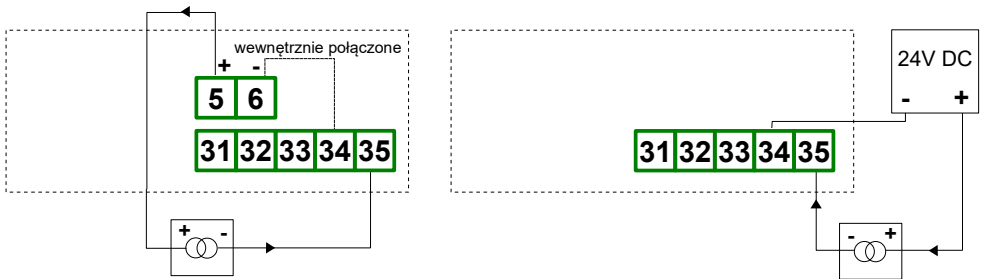
Rys. 4.11. Opis wyprowadzeń dla wersji z wyjściami typu OC oraz pasywnym wyjściem prądowym



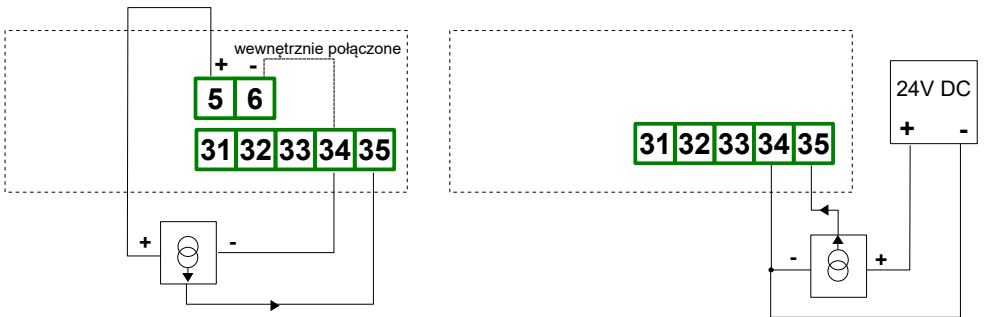
Rys. 4.12. Opis wyprowadzeń dla wersji z wyjściami przekaźnikowymi oraz aktywnym wyjściem napięciowym



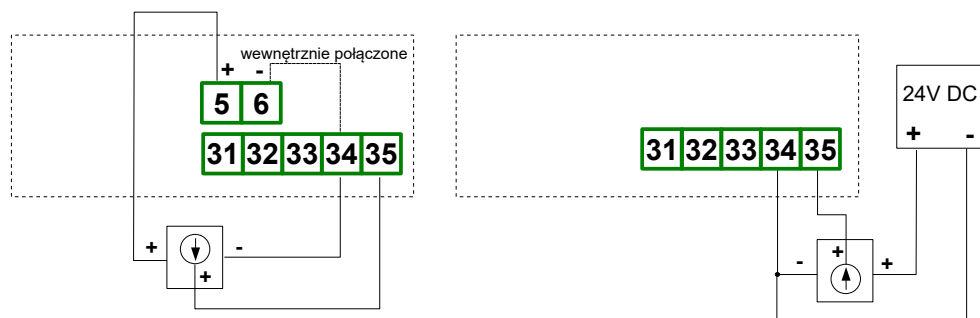
Rys. 4.13. Opis wyprowadzeń dla wersji z wyjściami typu OC oraz aktywnym wyjściem napięciowym



Rys. 4.14. Podłączenia przetworników prądowych 2 przewodowych



Rys. 4.15. Podłączenia przetworników prądowych 3 przewodowych



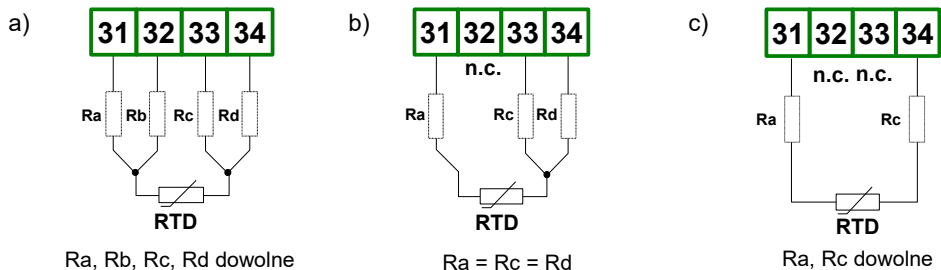
Rys. 4.16. Podłączenia przetworników napięciowych

Czujnik rezystancyjny podłączony jest do miernika typowym podłączeniem 4-przewodowym (Rys. 4.17a) lub 3-przewodowym (Rys. 4.17b). Ze względu na dokładność pomiarów zalecane jest podłączenie 4-przewodowe.



W przypadku wykorzystywania podłączenia 2-przewodowego należy stosować przewody o możliwie małej oporności. Umożliwia to zmniejszenie błędu pomiaru związanego z brakiem kompensacji oporności przewodów. Wartość pomiarową można skorygować za pomocą parametru „toFS” w menu „inPt”. Ze względu na dokładność pomiarów podłączenie 2-przewodowe nie jest zalecane.

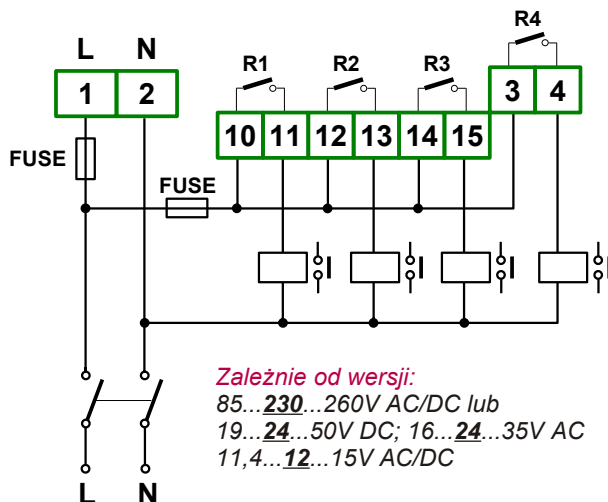
Dla podłączenia 4- lub 2-przewodowego oporności przewodów ($R_a + R_d$) **MOGĄ BYĆ DOWOLNE** (nie muszą być równe). Dla podłączenia 3-przewodowego **NALEŻY ZAPEWNIĆ IDENTYCZNOŚĆ** oporności przewodów w celu prawidłowej kompensacji. Niezależnie od typu podłączenia rezystancja każdego z przewodów **nie powinna być większa niż 20 Ω** .



Rys. 4.17. Podłączenia zewnętrzne czujników RTD:
a) 4-przewodowe; b) 3-przewodowe; c) 2-przewodowe



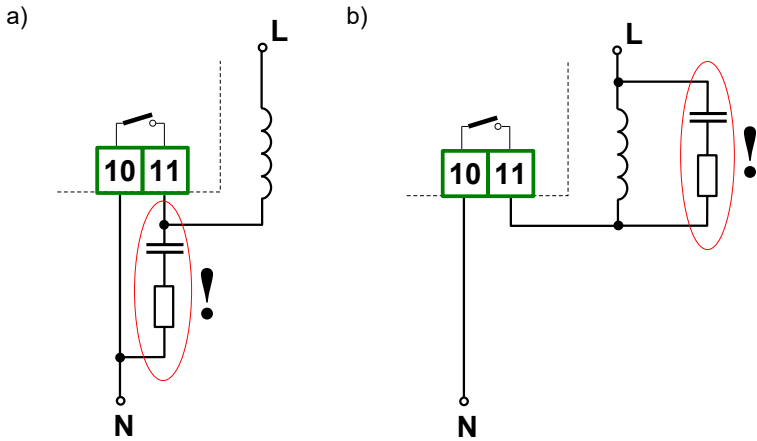
Nie należy zmieniać sposobu podłączenia wejść pomiarowych podczas pracy urządzenia. W przypadku korzystania z wejścia napięciowego 0-150mV, TC lub RTD urządzenie jest w stanie wykryć przerwanie przewodów pomiarowych. Wykrycie przerwania trwa około 2 sekund. Wyjątek stanowią dwa przewody wejścia RTD. Wykrycie przerwania przewodu podłączonego do wejścia 32 lub 33 trwa około 7 sekund. Przez ten czas pomiar będzie nieprawidłowy. Po wykryciu uszkodzenia urządzenie wyświetla komunikat „S.Err” (sensor error).



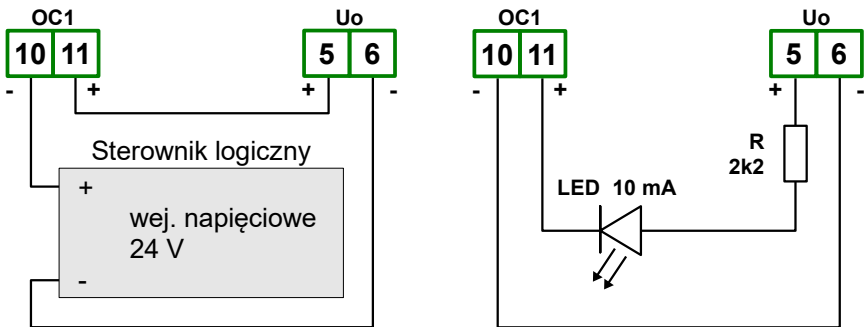
Rys. 4.18. Podłączenie zasilania oraz przekaźników sterujących obciążeniami



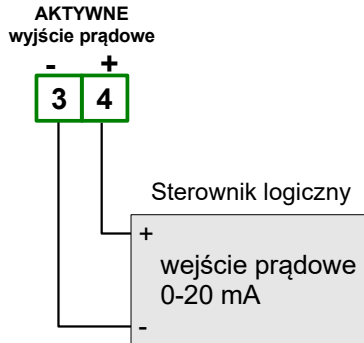
Styki wyjść przekaźnikowych nie są wyposażone w obwody gasikowe. Przy wykorzystaniu wyjść przekaźnikowych do przełączania obciążeń indukcyjnych (cewek styczników, przekaźników, elektromagnesów, solenoidów itd.) wymagane jest zastosowanie dodatkowego obwodu tłumiącego (typowo kondensator 47nF/ min. 250VAC w szereg z rezystorem 100R, dołączone równolegle do styków przekaźnika lub lepiej bezpośrednio równolegle do załączanej indukcyjności). W wyniku zastosowania obwodu tłumiącego zmniejszony zostaje poziom zakłóceń generowanych podczas przełączania oraz zwiększona zostaje trwałość styków przekaźnika.



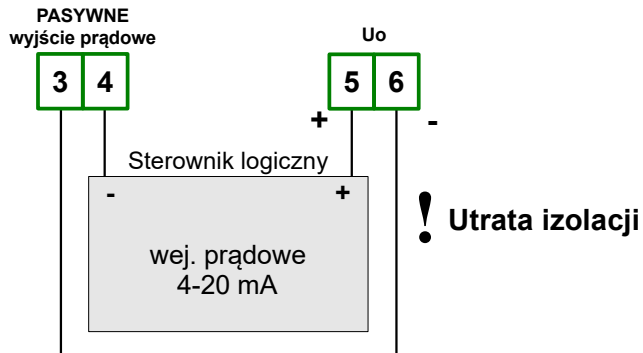
Rys. 4.19. Przykłady równoległego podłączenia obwodu tłumiącego:
a) do styków przełącznika; b) do obciążenia indukcyjnego



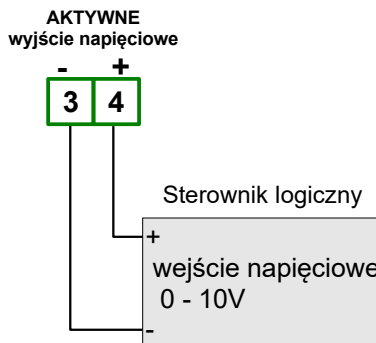
Rys. 4.20. Przykładowe podłączenia wyjścia typu OC
(tylko dla urządzeń posiadających wyjście typu OC)



Rys. 4.21. Przykład podłączenia aktywnego wyjścia prądowego (tylko dla urządzeń posiadających aktywne wyjście prądowe)



Rys. 4.22. Przykład podłączenia pasywnego wyjścia prądowego (tylko dla urządzeń posiadających pasywne wyjście prądowe)



Rys. 4.23. Przykład podłączenia aktywnego wyjścia napięciowego (tylko dla urządzeń posiadających aktywne wyjście napięciowe)

4.4. KONSERWACJA

Urządzenie nie posiada żadnych wewnętrznych elementów wymiennych i regulacyjnych dostępnych dla użytkownika. Należy zwrócić uwagę na temperaturę otoczenia, w którym urządzenie pracuje. Zbyt wysoka temperatura powoduje szybsze starzenie się elementów wewnętrznych i skraca okres bezawaryjnej pracy urządzenia. W przypadku zabrudzenia do czyszczenia urządzenia nie należy używać rozpuszczalników. W tym celu należy stosować ciepłą wodę z niewielką domieszką detergentu lub w przypadku większych zabrudzeń alkohol etylowy lub izopropylowy.



Stosowanie innych środków może spowodować trwałe uszkodzenie obudowy.



Po zużyciu nie należy wyrzucać ze śmieciami miejskimi. Produkt oznaczony tym znakiem musi być składowany w odpowiednich miejscach zgodnie z przepisami dotyczącymi utylizacji niektórych wyrobów.

5. OPIS PŁYTY CZOŁOWEJ

dioda AL - informuje
o załączeniu alarmu

diody R - informują
o przekroczeniu
wartości progowych



wyświetlacz

klawiatura
programująca

Oznaczenia i funkcje klawiszy:



Oznaczenie klawisza w treści instrukcji: **[ESC/MENU]**

Funkcje:

- przejście do menu programowania (przytrzymanie przez co najmniej 2 sekundy),
- opuszczenie bieżącego poziomu menu i powrót do menu nadrzędnego (lub do trybu pomiarowego),
- rezygnacja ze zmiany edytowanego parametru urządzenia.



Oznaczenie klawisza w treści instrukcji: **[ENTER]**

Funkcje:

- rozpoczęcie edycji parametru,
- przejście do podmenu,
- zatwierdzenie zmiany edytowanego parametru.



Oznaczenie klawiszy w treści instrukcji: **[^] [v]**

Funkcje:

- zmiana bieżącej pozycji w menu,
- modyfikacja parametru urządzenia,
- zmiana trybu pracy wyświetlacza.

6. ZASADA DZIAŁANIA

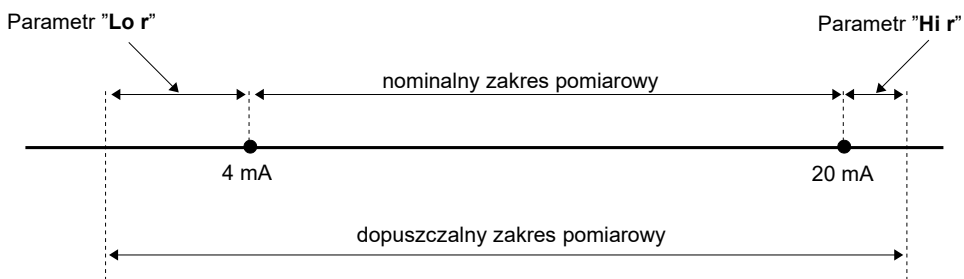
Po włączeniu zasilania na wyświetlaczu ukazuje się na chwilę numer związany z typem urządzenia oraz wersja oprogramowania, następnie urządzenie przechodzi do trybu pomiarowego.

6.1. TRYB POMIAROWY

W trybie pomiarowym wyniki wykonanych pomiarów prezentowane są na wyświetlaczu LED. Urządzenie przelicza wyniki pomiarów na wartości wskazywane według charakterystyki wybranej przez użytkownika. Zakres wyników pomiaru odpowiadający nominalnemu zakresowi wielkości mierzonej określany jest jako **nominalny zakres pomiarowy**. Zakres wyników pomiaru odpowiadający nominalnemu zakresowi wielkości mierzonej wraz z rozszerzeniami określany jest jako **dopuszczalny zakres pomiarowy** (Rys. 6.1, 6.2).

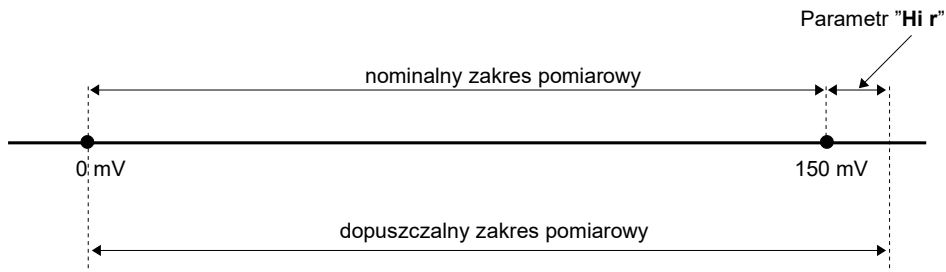


Dla wejść temperaturowych (TC oraz RTD) dostępna jest wyłącznie charakterystyka liniowa. Dla wejść tego typu **nominalny zakres pomiarowy** oraz **dopuszczalny zakres pomiarowy** są identyczne (brak dodatkowych rozszerzeń zakresu, Rys. 6.3).



Rys. 6.1. Definicja zakresów pomiarowych w trybie $4 \div 20\text{mA}$

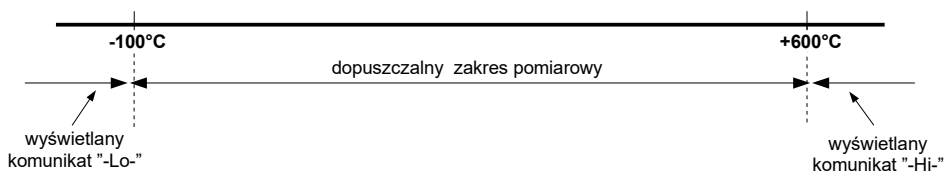
Jeśli wynik pomiaru przekracza **dopuszczalny zakres pomiarowy**, zamiast wyniku wyświetlany jest komunikat **”-Hi-”** lub **”-Lo-”** (zależnie od kierunku przepięnienia, patrz opis parametrów **”Lo r”** i **”Hi r”** w menu **”inPt”**). Komunikaty **”-Hi-”** oraz **”-Lo-”** mogą być również efektem uszkodzenia w torze pomiarowym. W takim przypadku komunikat **”-Lo-”** oznacza zwarcie, natomiast **”-Hi-”** przerwanie obwodu pomiarowego. Gdy urządzenie wykryje problem z czujnikiem (np. urwanie przewodu pomiarowego), wyświetlany jest komunikat **”S.Err”**.



Rys. 6.2. Definicja zakresów pomiarowych w trybie $0 \div 150\text{mV}$



Jeżeli wartość pomiaru mieści się w **dopuszczalnym zakresie pomiarowym** lecz wynik przekracza zakres wyświetlania (-999+9999), zamiast wyniku pomiaru wyświetlany jest komunikat **"-Ov-"**.



Rys. 6.3. Definicja zakresów pomiarowych w trybie Pt100

W trybie pomiarowym możliwy jest podgląd ustawionych wartości progowych. Po naciśnięciu jednego z przycisków [^] lub [v], wyświetlana będzie naprzemiennie nazwa progu (np. "REL1") oraz jego aktualna wartość. Jeśli w ciągu 5 sek. użytkownik nie naciśnie żadnego przycisku, urządzenie powraca do wyświetlania pomiaru. Jeśli ustawiona jest opcja swobodnego dostępu do wartości progowej (patrz opis **Menu "SECu"**), użytkownik może zmodyfikować wartość progu poprzez wciśnięcie klawisza [ENTER] i wpisanie żądanej wartości (patrz: **EDYCJA PARAMETRÓW**).

Wszystkie dostępne parametry pracy urządzenia można skonfigurować w menu urządzenia (patrz: **PROGRAMOWANIE URZĄDZENIA**) za pomocą klawiatury lub za pośrednictwem interfejsu RS-485).



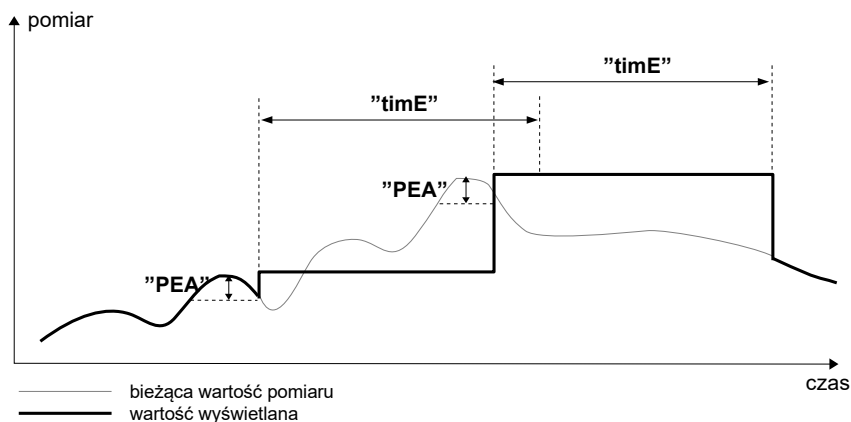
Konfigurowanie urządzenia (w menu lub za pośrednictwem interfejsu RS-485) **nie przerywa pracy urządzenia**.

6.1.1. Detekcja wartości szczytowych

Miernik **SUR-94** wyposażony został w funkcję pozwalającą na detekcję i wizualizację wartości szczytowych sygnału mierzonego. Opcje dotyczące tej funkcji znajdują się w menu **"HOLD"** (patrz opis **Menu "HOLD"**). Wykrycie wartości szczytowej następuje w przypadku, gdy wartość sygnału mierzonego wzrośnie, a następnie zmaleje o wartość co najmniej równą wartości parametru **"PEA"**. Wykryta wartość szczytowa jest następnie wyświetlana przez okres czasu definiowany przez parametr **"timE"**. Jeżeli w trakcie wyświetlania wartości szczytowej wykryty zostanie nowy szczyt, to wartość wyświetlana zostanie uaktualniona i rozpocznie się nowy okres wyświetlania o długości **"timE"** (**Rys.6.4**).

Po zakończeniu okresu wyświetlania **"timE"** lub w przypadku niewykrycia szczytu urządzenie wyświetla bieżącą wartość pomiaru. Jeżeli „HdiS”=**HOLD** ustawienie wartości **"timE"**=**0.0** powoduje, że wykryta wartość szczytowa jest podtrzymywana do momentu wciśnięcia przycisku [ESC]. Jeżeli „HdiS”=**rREAL** wartość **"timE"**=**0.0** oznacza brak podtrzymywania. Wyświetlanie wartości szczytowej sygnalizowane jest miganiem kropki dziesiątej skrajnej prawej cyfry.

Wyjścia przekaźnikowe, typu OC oraz analogowe mogą być sterowane w zależności od bieżącej wartości pomiaru lub wartości szczytowej (patrz opis **Menu "HOLD"**).



Rys. 6.4. Sposób detekcji wartości szczytowych

6.2. STEROWANIE WYJŚĆ PRZEKAŹNIKOWYCH

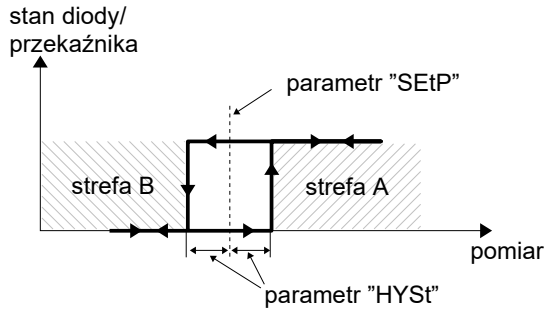
Proces regulacji poziomu sygnału mierzonego lub związanego z sygnałem mierzonym umożliwiają wyjścia przełącznikowe urządzenia. O stanie odpowiedniego wyjścia przełącznikowego informują diody LED (oznaczone literą „R”) znajdujące się na przednim panelu urządzenia.



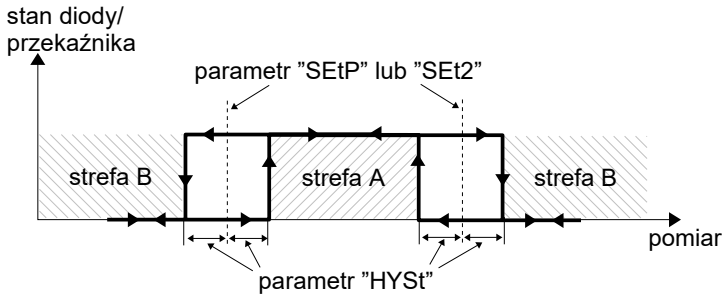
Jeżeli urządzenie nie posiada wyjść przełącznikowych, menu związane ze sterowaniem danym wyjściem jest nadal dostępne, ale odnosi się wyłącznie do sterowania diody LED. W takim przypadku dioda LED sygnalizuje przekroczenie odpowiedniego progu.

Działanie wyjścia przełącznikowego opisane jest za pomocą parametrów: „SEtP”, „SEt2”, „HYSt”, „modE”, „t on”, „toFF”, „unit” oraz „AL”. W zależności od ustawienia parametru „modE” wyjście przełącznikowe może być sterowane według jednej lub dwu wartości progowych.

W przypadku sterowania jednoprogowego (Rys. 6.5), przełącznik może być załączany („modE” = „on”) lub wyłączany („modE” = „oFF”), gdy wartość pomiarowa znajdzie się w **strefie A**. W przypadku sterowania dwuprogowego (Rys. 6.6) przełącznik może być załączany gdy wartość pomiarowa znajdzie się w **strefie A** („modE” = „in”) lub w **strefie B** („modE” = „out”) i wyłączany w drugiej ze stref sterowania.



Rys. 6.5. Sterowanie jednoprogowe wyjścia przełącznikowego / diody LED



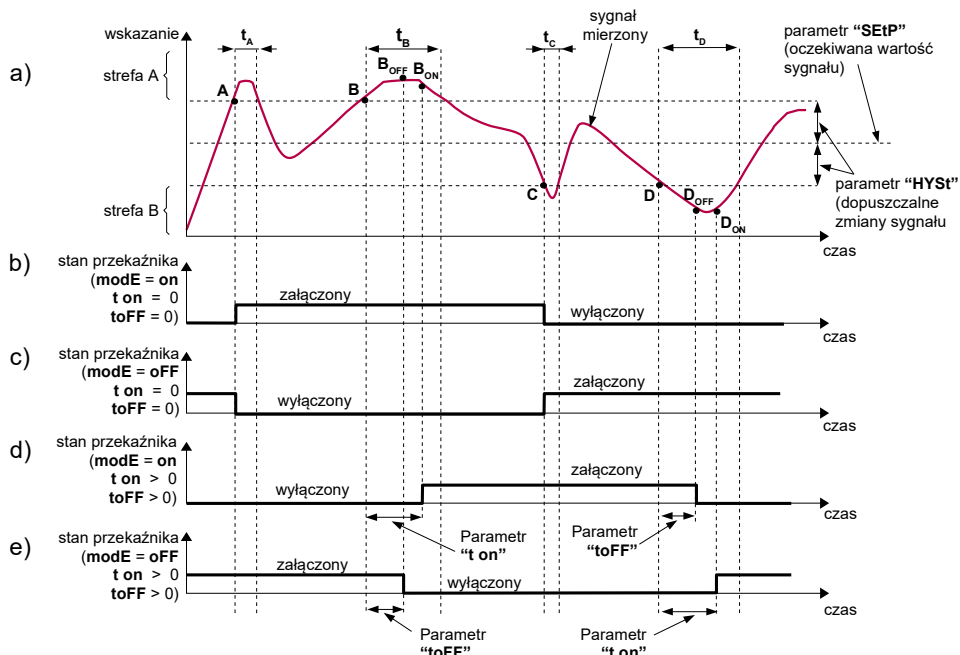
Rys. 6.6. Sterowanie dwuprogowe wyjścia przełącznikowego / diody LED



Wyjścia przełącznikowe oraz diody LED (oznaczone literą „R”) mogą być sterowane zarówno na podstawie wartości bieżącej jak i zapamiętanej wartości szczytowej (w przypadku wykorzystywania funkcji detekcji wartości szczytowych).

6.2.1. Jedna wartość progowa

Zasada działania wyjścia przełącznikowego dla przykładowych ustawień parametrów przedstawiona jest na **Rys. 6.7**.



Objaśnienie:

A, B, C, D - punkty przekroczenia granicznej wartości sygnału mierzonego

B_{ON} , B_{OFF} , D_{ON} , D_{OFF} - momenty zmiany stanu przekaźnika dla przypadku: "t on" > 0, "toFF" > 0)

t_A , t_B , t_C , t_D - czasy utrzymywania wartości pomiarowej w strefie A oraz w strefie B

Rys. 6.7. Zasada pracy wyjścia przekaźnikowego

Parametr "SEtP" określa próg zadziałania przekaźnika, natomiast parametr "HYSt" opisuje **histerezę** przekaźnika (wykres: a). Podczas procesu sterowania wyjście przekaźnikowe może zmienić stan **tylko** po przekroczeniu (w górę lub w dół) **wartości granicznej** sygnału mierzonego, rozumianej jako **próg+histereza** oraz **próg-histereza**, jeśli czas (t_A , t_B , t_C , t_D) utrzymywania wartości sygnału na poziomie przekraczającym wartość graniczną jest większy niż czas określony parametrami "t on", "toFF" oraz "unit".

Jeśli parametry "t on" oraz "toFF" zostaną ustawione na wartość równą "0", to zmiana stanu przekaźnika nastąpi **natychmiast** po przekroczeniu granicznej wartości sygnału mierzonego (punkty A oraz C, wykresy: a, b, c).

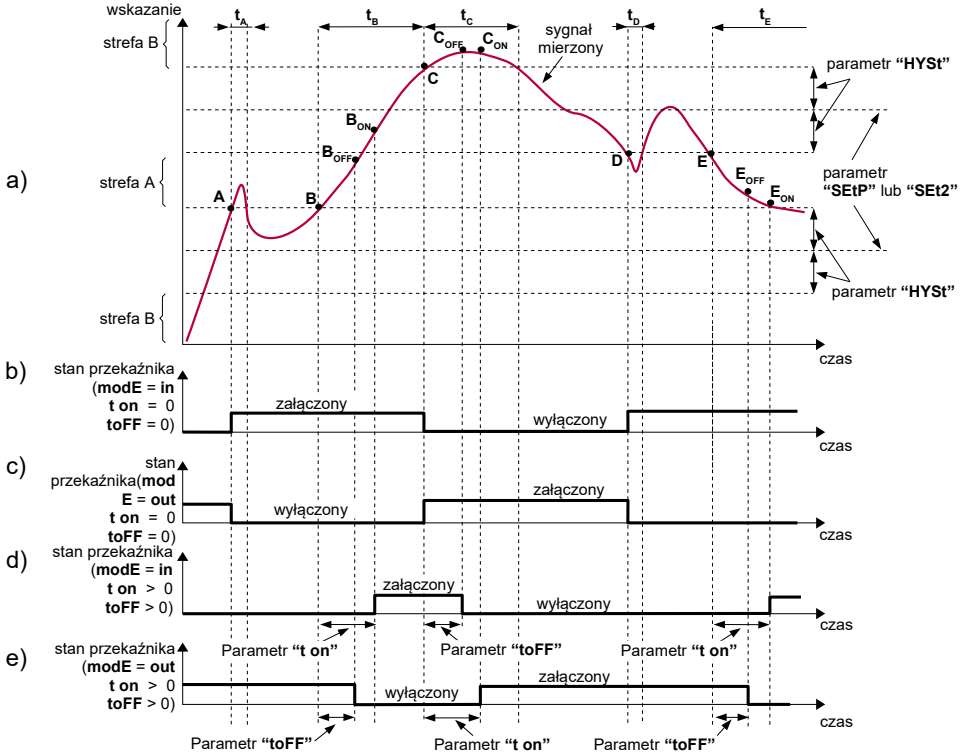
Jeśli parametry "t on" oraz "toFF" zostaną ustawione na wartość większą niż "0", to załączenie przekaźnika (punkt B_{ON} , D_{ON} , wykresy: a, d, e) nastąpi po czasie "t on" liczonym od momentu przekroczenia **wartości granicznej** (punkt B oraz D, wykres: a), natomiast wyłączenie (punkt B_{OFF} , D_{OFF} , wykresy: a, d, e) nastąpi po czasie "toFF" liczonym od momentu przekroczenia **wartości granicznej** (punkt B oraz D, wykres: a).

Jeśli czas (t_A , t_B , t_C , t_D) utrzymywania wartości sygnału na poziomie przekraczającym **wartość graniczną** będzie mniejszy niż ustawiony parametrem "t on" lub "toFF", przekaźnik nie zmieni stanu (punkt A oraz C, wykresy: a, d, e).

Stan wyjścia po przekroczeniu określonej **wartości granicznej** (punkty A, B, C, D) opisuje parametr "modE". Przekaźnik może być załączony ("modE" = "on") lub wyłączony

("modE" = "oFF"), gdy wartość sygnału regulowanego znajdzie się w **strefie A** (Rys. 6.7 a).
 Parametr "**AL**" pozwala określić sposób reakcji wyjścia przekaźnikowego w przypadku wystąpienia sytuacji alarmowej (np. przekroczenie **dopuszczalnego zakresu pomiarowego**).
 Wszystkie parametry dotyczące wyjść przekaźnikowych opisane są w rozdziale 7.3.1. Menu "**rEL1**".

6.2.2. Dwie wartości progowe



Objaśnienie:

A, B, C, D, E

- punkty przekroczenia granicznej wartości sygnału regulowanego

B_{ON} , B_{OFF} , C_{ON} , C_{OFF} , E_{ON} , E_{OFF}

- momenty zmiany stanu przekaźnika dla przypadku: " $t_{on} > 0$ ", " $toFF > 0$ "

t_A , t_B , t_C , t_D , t_E

- czasy utrzymywania wartości pomiarowej w strefie A oraz w strefie B

Rys. 6.8. Zasada pracy wyjścia przekaźnikowego dla dwóch wartości progowych

W przypadku wykorzystywania w procesie sterowania dwóch wartości progowych oprócz parametru "**SEtP**" dostępny jest parametr "**SEt2**" określający drugi próg zadziałania przekaźnika (Rys. 6.8), a parametry "**HYSt**", "**modE**", "**t on**", "**toFF**", "**unit**" oraz "**AL**" dotyczą obydwu progów.

Podczas procesu sterowania wyjście przekaźnikowe zmienia swój stan dla każdego z progów w taki sam sposób, jak to zostało opisane dla pojedynczego progów. Zależności

czasowe określane parametrami “**t on**”, “**toFF**” oraz “**unit**” również dotyczą obydwu progów.

W przypadku sterowania dwuprogowego parametr “**modE**” określa stan wyjścia przekaźnikowego po osiągnięciu przez sygnał mierzony wartości znajdującej się w określonej strefie, wyznaczonej przez **wartości graniczne** obu progów. Przełącznik może być załączany gdy wartość sygnału mierzzonego znajdzie się w **strefie A** (“**modE**” = “**in**”) lub w **strefie B** (“**modE**” = “**out**”) i wyłączany w drugiej ze stref sterowania (**Rys. 6.8**).



Kolejność wartości progów “**SEtP**” oraz “**SEt2**” może być ustalona dowolnie, gdyż sterowanie wyjść przekaźnikowych odbywa się zawsze z uwzględnieniem strefy pomiędzy wartościami progowymi (**strefa A**) oraz stref zewnętrznych (**strefa B**).

7. PROGRAMOWANIE URZĄDZENIA

Menu urządzenia umożliwia ustawienie wszystkich parametrów urządzenia dotyczących m.in. pracy wejścia pomiarowego, sposobu wyświetlania wyników, komunikacji poprzez interfejs RS-485, ustawień dostępu. Znaczenie poszczególnych parametrów urządzenia zostało opisane w rozdziale **7.3. OPIS MENU**.

Wybrane parametry urządzenia dostępne są bez konieczności wywołania menu. Po naciśnięciu jednego z przycisków [**^**] lub [**v**], wyświetlana jest naprzemiennie: aktualna wartość pierwszego progów wybranego przekaźnika oraz nazwa umożliwiająca identyfikację przekaźnika (np. “**rEL1**”). Jeśli w ciągu 5 sek. użytkownik nie naciśnie żadnego przycisku, urządzenie powraca do wyświetlania pomiaru. Jeśli ustawiona jest opcja swobodnego dostępu do progów (patrz rozdz. **7.3.9. Menu “SECu”**), użytkownik może zmodyfikować ich wartość poprzez wybór żądanego progów (przyciskami [**^**] i [**v**]) oraz wciśnięcie klawisza [**ENTER**] i wpisanie żądanej wartości (patrz rozdz. **7.2. EDYCJA PARAMETRÓW**).



W trybie swobodnego dostępu do progów po zatwierdzeniu zmiany progów nowa wartość wyświetlana jest na przemian z numerem progów jeszcze przez kilka sekund. W tym czasie można skontrolować wprowadzone zmiany progów lub klawiszami [**^**] i [**v**] przejść do edycji innego progów.

7.1. OBSŁUGA MENU URZĄDZENIA

Aby przejść do menu, użytkownik musi nacisnąć i przytrzymać przez co najmniej 2 sekundy przycisk [**ESC/MENU**] w trybie pomiarowym.

Jeśli hasło zostało zdefiniowane za pomocą opcji “**Scod**” w menu “**SECu**”, to użytkownik musi je podać przed przejściem do opcji menu. Wpisywanie hasła odbywa się analogicznie do zmiany parametru liczbowego (patrz rozdz. **7.2. EDYCJA PARAMETRÓW**), przy czym wyświetlana jest tylko cyfra aktualnie edytowana, a pozostałe zastąpione są myślnikami. Po zatwierdzeniu ostatniej cyfry wyświetlona zostanie pierwsza z opcji menu lub, w przypadku podania błędnego hasła, napis “**Err**”.



Należy zachować szczególną ostrożność podczas zmiany parametrów pracy urządzenia. O ile to możliwe zaleca się wyłączenie obiektu sterowanego na czas zmiany nastaw.

Funkcje klawiszy podczas wyboru podmenu oraz parametru do edycji:



Zmiana bieżącej pozycji w menu (wybór menu niższego poziomu lub parametru do edycji). Nazwa wybranej opcji pokazywana jest na wyświetlaczu.



Działanie klawisza **[ENTER]** zależy od typu bieżącej pozycji Menu:

- jeśli pozycja w menu odpowiada jednemu z parametrów urządzenia, wciśnięcie **[ENTER]** powoduje rozpoczęcie edycji parametru,
- jeśli pozycja w menu jest przejściem do menu niższego poziomu, po naciśnięciu **[ENTER]** na wyświetlaczu pokazywana jest pierwsza z opcji wybranego poziomu menu.



Klawisz **[ESC/MENU]** powoduje opuszczenie bieżącego poziomu menu i powrót do menu nadrzędnego (lub do trybu pomiarowego).



Po upływie ok. 1 minuty od ostatniego użycia klawiszy, urządzenie powraca z dowolnego poziomu menu do trybu pomiarowego (tylko wtedy gdy żaden z parametrów nie jest w trybie edycji).

7.2. EDYCJA PARAMETRÓW

Aby wejść do trybu edycji parametru umożliwiającego modyfikację wartości jednego z parametrów urządzenia, należy wybrać odpowiednią opcję w menu za pomocą przycisków **[^]** **[v]** i nacisnąć przycisk **[ENTER]**.

7.2.1. Parametry numeryczne (tryb zmiany cyfry)

Parametry numeryczne wyświetlane są jako liczby w formacie dziesiętnym. Sposób wprowadzania nowej wartości zależy od wybranej metody edycji (parametr „**Edit**”).

W trybie *zmiany cyfry* („**Edit**”=“**dig**”) wciśnięcie jednego z przycisków **[^]**, **[v]** powoduje zmianę bieżącej (tj. migającej) cyfry lub znaku liczby (+/-). Krótkie przyciśnięcie **[ENTER]** powoduje przejście do edycji następnej pozycji dziesiętnej.

Wciśnięcie i przytrzymanie **[ENTER]** przez co najmniej 2 sek. powoduje wyświetlenie pytania o zapamiętanie ustawionej wartości (napis „**Set?**”). Ponowne, krótkie naciśnięcie klawisza **[ENTER]** po wyświetleniu pytania „**Set?**” powoduje zapamiętanie wprowadzonych zmian i zakończenie edycji parametru. Naciśnięcie klawisza **[ESC]** po wyświetleniu pytania „**Set?**” powoduje anulowanie wprowadzonych zmian parametru oraz powrót do menu.

7.2.2. Parametry numeryczne (tryb płynnej zmiany wartości)

W trybie *płynnej zmiany wartości* („**Edit**”=“**Slid**”) przyciskom **[^]**, **[v]** przydzielona zostaje odpowiednia funkcja. Podczas zwiększania wartości przycisk **[^]** pełni funkcję *przycisku przyspieszania* natomiast przycisk **[v]** pełni funkcję *przycisku spowalniania*. Podczas zmniejszania wartości przycisk **[v]** pełni funkcję *przycisku przyspieszania* natomiast przycisk **[^]** pełni funkcję *przycisku spowalniania*.

Krótkie naciśnięcie *przycisku przyspieszania* powoduje zmianę wartości parametru o 1. Wciśnięcie i przytrzymanie *przycisku przyspieszania* powoduje płynną zmianę wartości parametru. Im dłużej trzymany jest *przycisk przyspieszania* tym szybciej następuje zmiana

wartości. Krótkie przyciśnięcie *przycisku spowalniania* podczas trzymania *przycisku przyspieszania* powoduje chwilowe zmniejszenie szybkości zmiany wartości. Wciśnięcie i przytrzymanie *przycisku spowalniania* podczas trzymania *przycisku przyspieszania* powoduje zmniejszenie i utrzymanie na stałym poziomie szybkości zmiany wartości. Jeżeli przy wciśniętych obydwu przyciskach puszczony zostanie *przycisk przyspieszania* to funkcja klawiszy zostanie zamieniona i wartość parametru będzie się zmieniała w kierunku przeciwnym. Początkowa prędkość zmiany wartości będzie taka jak w chwili gdy wciśnięte były obydwa przyciski.

Wciśnięcie i przytrzymanie **[ENTER]** przez co najmniej 2 sek. powoduje wyświetlenie pytania o zapamiętanie ustawionej wartości (napis **"Set?"**). Ponowne, krótkie naciśnięcie klawisza **[ENTER]** po wyświetleniu pytania **"Set?"** powoduje zapamiętanie wprowadzonych zmian i zakończenie edycji parametru. Naciśnięcie klawisza **[ESC]** po wyświetleniu pytania **"Set?"** powoduje anulowanie wprowadzonych zmian parametru oraz powrót do menu.

7.2.3. Parametry przełącznikowe (typu "LISTA")

Parametry przełącznikowe można przedstawić w postaci listy, z której dla danego parametru można wybrać tylko jedną z opcji dostępnych na liście. Wybór opcji dla parametru przełącznikowego dokonywany jest za pomocą przycisków **[^]**, **[v]**.

Krótkie naciśnięcie klawisza **[ENTER]** powoduje wyświetlenie pytania o zapamiętanie ustawionej wartości (napis **"Set?"**). Ponowne, krótkie naciśnięcie klawisza **[ENTER]** po wyświetleniu pytania **"Set?"** powoduje zapamiętanie wprowadzonych zmian i zakończenie edycji parametru. Naciśnięcie klawisza **[ESC]** po wyświetleniu pytania **"Set?"** powoduje anulowanie wprowadzonych zmian parametru oraz powrót do menu.

Funkcje klawiszy podczas edycji parametrów numerycznych oraz przełącznikowych:



Dla parametrów numerycznych:

- zmiana wartości bieżącej (tj. migającej) cyfry,
- zmiana całej wartości (przyspieszanie, zwalnianie, zmiana kierunku).

Dla parametrów przełącznikowych - zmiana stanu przełącznika.



W przypadku parametrów numerycznych krótkie przyciśnięcie **[ENTER]** powoduje przejście do edycji następnej pozycji dziesiętnej natomiast przytrzymanie przez co najmniej 2 sek. powoduje wyświetlenie pytania **"Set?"**. W przypadku parametrów przełącznikowych krótkie przyciśnięcie **[ENTER]** powoduje wyświetlenie pytania **"Set?"**. Ponowne, krótkie naciśnięcie klawisza **[ENTER]** po wyświetleniu pytania **"Set?"** powoduje zapamiętanie wprowadzonych zmian i zakończenie edycji parametru.



Anulowanie wprowadzanych zmian (nie zatwierdzonych klawiszem **[ENTER]** po pojawieniu się pytania **"Set?"**) oraz powrót do menu.

7.3. OPIS MENU

"- - - -"

- zapytanie o hasło. Jeżeli ustawiono hasło operatora na wartość inną niż „0000”, to każde wejście do obsługi menu poprzedzone jest zapytaniem o hasło. W przypadku podania prawidłowego hasła urządzenie przechodzi do menu, natomiast w przypadku podania błędnego hasła na wyświetlaczu pojawia się napis **"Err"** i po chwili oprogramowanie powraca do trybu pomiarowego.



Ponieważ na wyświetlaczu 7-segmentowym nie można bezpośrednio wyświetlić liter „m” oraz „K”, zastąpiono je oznaczeniami „**m**” (dla litery m) oraz „**K**” (dla litery K).

W instrukcji jednak dla jasności zastosowano pisownię normalną (przykładowo „**modE**”, „**tc K**”).

7.3.1. Menu „**rEL1**”

Menu zawiera opcje konfigurujące pracę wyjść przełącznikowych oraz diod LED oznaczonych literą „R” (np. „R1”).

Jeżeli w urządzeniu dostępnych jest kilka wyjść przełącznikowych to każde z wyjść posiada własne menu konfiguracji pracy (np. menu „**rEL2**” dla przełącznika „**R2**”). Zasada działania wyjść przełącznikowych została opisana w rozdziale **STEROWANIE WYJŚĆ PRZEKĄŹNIKOWYCH**.



- Wyjścia przełącznikowe oraz diody LED (oznaczone literą „R”) mogą być sterowane zarówno na podstawie wartości bieżącej jak i zapamiętanej wartości szczytowej (w przypadku wykorzystywania funkcji detekcji wartości szczytowych).
- Jeżeli urządzenie nie posiada jednego lub więcej wyjść przełącznikowych, menu związane ze sterowaniem danym wyjściem jest nadal dostępne ale odnosi się wyłącznie do sterowania diody LED. W takim przypadku dioda LED sygnalizuje przekroczenie odpowiedniego progów.

“**SEtP**” - ustawienie progów przełącznika (w zakresie -999 ÷ 9999). Liczbę ujemną wprowadzić można poprzez wpisanie znaku '-' na pierwszej pozycji dziesiętnej (za pomocą przycisków [^], [v]). **Próg jest środkiem przedziału histerezy przełącznika.**

“**SEt2**” - ustawienie drugiego progów przełącznika (w zakresie -999 ÷ 9999). Liczbę ujemną wprowadzić można poprzez wpisanie znaku '-' na pierwszej pozycji dziesiętnej (za pomocą przycisków [^], [v]). **Próg jest środkiem przedziału histerezy przełącznika.** Próg ten jest dostępny gdy parametr “**modE**” jest w stanie „in” lub „out”.

“**HYSt**” - histereza przełącznika (w zakresie 0 ÷ 999). Stan przełącznika zmienia się przy przekroczeniu wartości: **próg+histereza** i **próg-histereza**.



Wyżej wymienione parametry powinny być ustawione tak, aby wartość “**SEtP**” + “**HYSt**”, “**SEt2**” + “**HYSt**”, “**SEtP**” - “**HYSt**” lub “**SEt2**” - “**HYSt**” nie przekraczała zakresu pomiarowego. Dodatkowo w przypadku sterowania dwuprogowego (“**modE**”= “in” lub “out”), histerezy dla obydwu progów nie powinny się pokrywać (w takim przypadku przełącznik nigdy nie zmieniłby stanu).

“**modE**” - tryb pracy przełącznika. Dostępnych jest 6 możliwości:

“**noAC**” - przełącznik nieaktywny (na stałe wyłączony)

“**on**” - dla regulacji jednoprogowej przełącznik włącza się, gdy wartość pomiaru

jest większa niż **próg+histereza**

“**oFF**” - dla regulacji jednoprogowej przełącznik włącza się, gdy wartość pomiaru jest mniejsza niż **próg-histereza**

“in” - dla regulacji dwuprogowej przełącznik włącza się, gdy wartość pomiaru jest większa niż **prógL+histereza** i mniejsza niż **prógH-histereza**, gdzie **prógL** oznacza niższą a **prógH** wyższą z wartości progowych **“SEtP”** i **“SEt2”**

“Out” - dla regulacji dwuprogowej przełącznik włącza się, gdy wartość pomiaru jest mniejsza niż **prógL-histereza** lub większa niż **prógH+histereza** gdzie **prógL** oznacza niższą a **prógH** wyższą z wartości progowych **“SEtP”** i **“SEtP2”**

“modb” - przełącznik sterowany jest poprzez łącze komunikacyjne RS-485.



- **Diody LED świecą zawsze kiedy styki przełącznika są zwarte**, niezależnie od ustawionego trybu pracy.
- W przypadku zaniku zasilania urządzenie nie zapamiętuje stanu przełącznika, ustawionego za pośrednictwem łącza RS-485.

“t on” - czas opóźnienia, po którym zostanie załączony przełącznik (w przypadku przekroczenia wartości definiowanej przez **próg** i **histerezę**). Czas opóźnienia określany jest z dokładnością 0,1 (w zakresie: 0 ÷ 99.9). Jednostka w jakiej wyrażony jest czas określona jest przez parametr **“unit”**

“toFF” - czas opóźnienia, po którym zostanie wyłączony przełącznik (w przypadku przekroczenia wartości definiowanej przez **próg** i **histerezę**). Czas opóźnienia określany jest z dokładnością 0,1 (w zakresie: 0 ÷ 99.9). Jednostka w jakiej wyrażony jest czas określona jest przez parametr **“unit”**



Jeśli czas przekroczenia wartości: **próg+histereza** lub **próg-histereza** będzie mniejszy niż ustawiony parametrem **“t on”** lub **“toFF”**, przełącznik nie zmienia stanu (patrz rozdział **STEROWANIE WYJŚĆ PRZEKĄŻNIKOWYCH**)

“unit” - jednostka, w jakiej wyrażone są czasy **“t on”** i **“toFF”**. Dostępne są 2 opcje:

“min” - minuty

“SEC” - sekundy

“AL” - parametr określa sposób reakcji przekaźnika na sytuację alarmową.
Dostępne są 3 możliwości:

- “noCH” - stan przekaźnika pozostanie bez zmian,
- “on” - przekaźnik zostanie załączony,
- “oFF” - przekaźnik zostanie wyłączony.

Jeśli parametr “modE” ustawiony jest na “on”, “oFF”, “in” lub “Out”, przez sytuację alarmową rozumiane jest przekroczenie dopuszczalnego zakresu pomiarowego.

Jeśli parametr “modE” przekaźnika ustawiony jest na “modb”, przez sytuację alarmową rozumiana jest przerwa w transmisji dłuższa niż wartość parametru “mbtO” (patrz opis: Menu “rS”).



- W przypadku ustawienia opcji “noCH” zachowanie się przekaźnika w czasie alarmu w pewnych wypadkach może zależeć od ustawienia parametru „FiLt” - jeśli “FiLt” ustawiono na dużą wartość to np. gwałtowne odłączenie sygnału wejściowego będzie powodować wolne zmiany wartości wyświetlanej (alarm włączy się po pewnym czasie, w trakcie którego przekaźnik może zmienić stan).
- Jeżeli dla danego przekaźnika parametr „AL” = „on”, przekaźnik ten będzie reagował w sytuacji alarmowej nawet wtedy gdy został skonfigurowany jako nieaktywny (“modE” = “noAC”).

7.3.2. Menu “bEEP”

Menu zawiera opcje dotyczące alarmowego sygnału dźwiękowego:

- “AL” - jeśli opcja ustawiona jest na “on”, wystąpienie sytuacji alarmowej będzie powodowało aktywację sygnału dźwiękowego,
- “r1” - jeśli opcja ustawiona jest na “on”, załączenie przekaźnika **R1** będzie powodowało aktywację sygnału dźwiękowego,
- “r2” - jeśli opcja ustawiona jest na “on”, załączenie przekaźnika **R2** będzie powodowało aktywację sygnału dźwiękowego,
- “r3” - jeśli opcja ustawiona jest na “on”, załączenie przekaźnika **R3** będzie powodowało aktywację sygnału dźwiękowego,
- “r4” - jeśli opcja ustawiona jest na “on”, załączenie przekaźnika **R4** będzie powodowało aktywację sygnału dźwiękowego.



Sygnał dźwiękowy (włączony w wyniku np. załączenia przekaźnika) może być wyciszony poprzez naciśnięcie dowolnego klawisza.

7.3.3. Menu “inPt” (parametry wspólne)

Menu zawiera opcje konfiguracji wejścia pomiarowego:

- “tYPE” - typ wejścia/czujnika. Dostępne są następujące możliwości:
 - “0-20” - wejście prądowe - zakres 0..20 mA,
 - “4-20” - wejście prądowe - zakres 4..20 mA,
 - “0-5” - wejście napięciowe - zakres 0..5 V,
 - “1-5” - wejście napięciowe - zakres 1..5 V,

- "0-10" - wejście napięciowe - zakres 0..10 V,
- "2-10" - wejście napięciowe - zakres 2..10 V,

- "60" - wejście napięciowe - zakres 0..60 mV,
- "75" - wejście napięciowe - zakres 0..75 mV,
- "100" - wejście napięciowe - zakres 0..100 mV,
- "150" - wejście napięciowe- zakres 0..150 mV,

- "Pt 1" - wejście Pt 100,
- "Pt 5" - wejście Pt 500,
- "Pt10" - wejście Pt 1000,

- "tc k" - wejście termoparowe typu K,
- "tc S" - wejście termoparowe typu S,
- "tc J" - wejście termoparowe typu J,
- "tc t" - wejście termoparowe typu T,
- "tc n" - wejście termoparowe typu N,
- "tc r" - wejście termoparowe typu R,
- "tc b" - wejście termoparowe typu B,
- "tc E" - wejście termoparowe typu E.



Dla wejść prądowych i napięciowych wartość wyświetlana definiowana jest przez parametry "Lo C", "Hi C" (lub przez punkty charakterystyki zdefiniowane przez użytkownika) oraz parametr "Pnt".

- "Filt" - opcja umożliwia zmianę stałej czasowej filtracji wskazań. Wyrażona w sekundach. Dopuszczalne są wartości od 0 (brak filtracji) do 255.

7.3.4. Menu "inPt" (parametry wejść temperaturowych)

- "Conn" - metoda podłączenia wejścia RTD. Dostępne są następujące możliwości:
 - "4 in" - metoda 4-przewodowa,
 - "3 in" - metoda 3-przewodowa,
 - "2 in" - metoda 2-przewodowa.

- "toFS" - parametr (wyrażony w °C) umożliwia przesunięcie skali pomiarowej, określa on wartość dodawaną do wyświetlanego wyniku pomiaru w zakresie $\pm 9,9^{\circ}\text{C}$ (dla wejścia RTD) lub $\pm 99^{\circ}\text{C}$ (dla wejścia TC).



Dla wejścia termoparowego przesunięcie skali wykonywane jest dodatkowo niezależnie od automatycznej kompensacji zimnych końców termopary.

7.3.5. Menu "inPt" (parametry wejść prądowych oraz napięciowych)

- "CHAR" - opcja określa typ charakterystyki wejściowej. Dostępne są następujące możliwości:

"Lin" - charakterystyka liniowa
"Sqr" - charakterystyka kwadratowa
"Sqrt" - charakterystyka pierwiastkowa

W przypadku tych charakterystyk, zakres wyświetlanych wartości definiowany jest przez opcje **"Lo C"** lub **"Hi C"**.

"USER" charakterystyka określana na podstawie punktów (max. 20) określanych przez użytkownika. Dodawanie, modyfikację oraz usuwanie punktów charakterystyki umożliwiają opcje **"AddP"**, **"EdtP"**, **"dELP"** w menu **"InPt"**.



Dla wejścia pracującego według charakterystyki użytkownika jeżeli liczba zdefiniowanych punktów charakterystyki użytkownika będzie mniejsza od 2 to w trybie pomiarowym zamiast wyniku pomiaru wyświetlany będzie komunikat **"Errc"** informujący o zbyt małej ilości punktów charakterystyki.

Szczegółowy opis sposobu przeliczania wyświetlanego wyniku zawarty jest w rozdziale **WYZNACZANIE WYŚWIETLANEGO WYNIKU**.

"Pnt" - pozycja kropki dziesiętnej. Dostępne są następujące możliwości:
" 0", **" 0.0"**, **" 0.00"**, **"0.000"**

Pozycję kropki wybiera się klawiszami **[^]**, **[v]**.

"Lo C" Parametry te określają wartości wyświetlane dla minimalnej i maksymalnej wartości pomiaru w wybranym zakresie. Przykładowo dla zakresu prądowego 4-20 mA parametr **"Lo C"** określa wartość wyświetlaną dla prądu 4 mA a parametr **"Hi C"** określa wartość wyświetlaną dla prądu 20 mA). Dostępny zakres -999 ÷ 9999. Liczbę ujemną wprowadzić można poprzez wpisanie znaku '-' na pierwszej pozycji dziesiętnej (za pomocą przycisków **[^]**, **[v]**).



W przypadku pracy urządzenia według charakterystyki użytkownika (tzn. gdy parametr **"CHAR"** = **"USER"**) parametry **"Lo C"** oraz **"Hi C"** nie są dostępne do modyfikacji gdyż ich wartości wyznaczone są na podstawie skrajnych przedziałów charakterystyki użytkownika.

"AddP" - opcja ta umożliwia dodawanie punktów do charakterystyki użytkownika.

Po wybraniu tej opcji urządzenie oczekuje na wprowadzenie kolejno współrzędnych **"X"** oraz **"Y"** dla nowego punktu charakterystyki. Wprowadzanie współrzędnych odbywa się według zasad edycji parametrów numerycznych.

Współrzędna **"X"** określa wartość sygnału wejściowego w stosunku do wybranego zakresu pomiarowego. Wartość współrzędnej **"X"** wyrażona jest w procentach i obejmuje zakres -99,9 ÷ 199,9. Współrzędna **"Y"** określa wskazanie wyświetlacza dla danej współrzędnej **"X"**. Wartość współrzędnej **"Y"** można zmieniać w zakresie -999 ÷ 9999. Pozycja kropki dziesiętnej dla wskazania określana jest na podstawie ustawienia parametru **"Pnt"** w menu **"InPt"**.



- Nie jest możliwe wprowadzenie dwóch punktów o tej samej współrzędnej **"X"**. Próba wprowadzenia współrzędnej **"X"** o zdefiniowanej wcześniej wartości powoduje wyświetlenie komunikatu **"Err"**. Aby zmodyfikować współrzędne istniejących punktów należy skorzystać z opcji **"EdtP"**.
- Aby odróżnić współrzędne **"X"** i **"Y"** punktów charakterystyki, dla współrzędnych **"X"** wyświetlana jest dodatkowa kropka dziesiętna na skrajnym prawym wyświetlaczu.

- Dla wejścia pracującego według charakterystyki użytkownika, jeżeli liczba zdefiniowanych punktów charakterystyki użytkownika będzie mniejsza od 2 to w trybie pomiarowym zamiast wyniku pomiaru wyświetlany będzie komunikat **"Errc"** informujący o zbyt małej ilości punktów charakterystyki.

"dELP" - opcja ta umożliwi usuwanie punktów charakterystyki użytkownika. Po wybraniu tej opcji przez ok. 1,5 sek. wyświetlana jest informacja o aktualnej liczbie punktów charakterystyki, następnie urządzenie oczekuje na wybór punktu do usunięcia (za pomocą klawiszy **[^]**, **[v]**). Krótkie wciskanie klawisza **[ENTER]** powoduje przełączenie pomiędzy wyświetlaniem współrzędnej **X** i **Y**. Wciśnięcie i przytrzymanie klawisza **[ENTER]** przez co najmniej 2 sek. powoduje wyświetlenie pytania „**dEL?**”. Ponowne, krótkie wciśnięcie klawisza **[ENTER]** powoduje usunięcie bieżącego punktu charakterystyki i wyświetlenie informacji o liczbie pozostałych punktów charakterystyki.

"EdtP" - opcja ta umożliwi modyfikację wybranego punktu charakterystyki użytkownika. Po wybraniu tej opcji przez ok. 1,5 sek. wyświetlana jest informacja o aktualnej liczbie punktów charakterystyki, następnie urządzenie oczekuje na wybór punktu do edycji (za pomocą klawiszy **[^]**, **[v]**). Krótkie wciskanie klawisza **[ENTER]** powoduje przełączenie pomiędzy wyświetlaniem współrzędnej **X** i **Y**. Wciśnięcie i przytrzymanie klawisza **[ENTER]** przez co najmniej 2 sek. powoduje przejście w tryb edycji wybranej współrzędnej. Modyfikacja współrzędnych odbywa się według zasad edycji parametrów numerycznych.

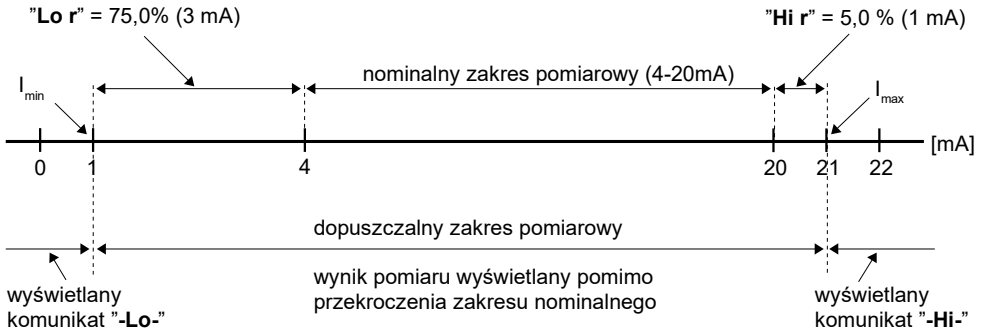


Opcje **"AddP"**, **"dELP"** i **"EdtP"** dostępne są tylko wówczas gdy wykorzystywana jest charakterystyka użytkownika (tzn. gdy parametr **"CHAR"** = **"USER"**).

"Lo r", **"Hi r"** - parametry definiujące zakres dopuszczalnych wielkości wejściowych (Rys. 7.3).

Jeśli wartość pomiaru mieści się w zdefiniowanym zakresie to odpowiedni wynik pomiaru wyświetlony zostanie mimo przekroczenia **nominalnego zakresu pomiarowego**.

Jeśli sygnał wejściowy wykroczy poza zakres zdefiniowany przez **"Lo r"** i **"Hi r"** zamiast wyniku pomiaru wyświetlony zostanie komunikat **"-Lo-"** lub **"-Hi-"** (zależnie od kierunku przekroczenia zakresu).



Rys. 7.3 Określenie dopuszczalnego zakresu pomiarowego dla przykładowego ustawienia parametrów "Lo r" i "Hi r" (w trybie "4-20")

Wartości "Lo r" i "Hi r" określają procentowe rozszerzenie **nominalnego zakresu pomiarowego**. Parametr "Lo r" ma znaczenie tylko w trybach "4-20", "1-5", "2-10" i określa dolną granicę przedziału. W pozostałych trybach (dla wejść prądowych oraz napięciowych), dolna granica **dopuszczalnego zakresu pomiarowego** wynosi zawsze 0.

Przykładowo dla wejścia w trybie "4-20" dolną granicę wyznaczamy według następującego wzoru: $I_{\min} = 4 \text{ mA} - 4 \text{ mA} \times \text{"Lo r" \%}$. Wartość "Lo r" może zostać ustawiona w zakresie 0 - 99.9%.

Parametr "Hi r" określa górną granicę przedziału, którą np. dla wejścia "4-20" wyznaczamy według następującego wzoru: $I_{\max} = 20 \text{ mA} + 20 \text{ mA} \times \text{"Hi r" \%}$.

Wartość "Hi r" może zostać ustawiona w zakresie 0 - 19.9% (sposób wyznaczania przedziału prądów wejściowych przedstawiony jest w przykładzie nr 1 rozdziału: **WYZNACZANIE WYŚWIETLANEGO WYNIKU**).



Jeżeli wartość pomiaru mieści się w **dopuszczalnym zakresie pomiarowym** lecz wynik przekracza zakres wyświetlania (-999÷9999), zamiast wyniku pomiaru wyświetlany jest komunikat "-Ov-".

7.3.6. Menu "OutP"

Menu zawiera opcje konfigurujące wyjścia analogowe. Menu to dostępne jest, gdy urządzenie wyposażone jest w wyjścia analogowe.



Wyjście analogowe może być sterowane zarówno na podstawie wartości bieżącej jak i zapamiętanej wartości szczytowej (w przypadku wykorzystywania funkcji detekcji wartości szczytowych).

"Omod" - tryb pracy wyjścia analogowego. W zależności od wersji urządzenia dostępne są następujące możliwości:

Dla aktywnego wyjścia prądowego:

"oFF" - wyjście wyłączone,

"0-20" - wyjście w standardzie $0 \div 20 \text{ mA}$,

"4-20" - wyjście w standardzie $4 \div 20 \text{ mA}$,

"modb" - wyjście sterowane za pośrednictwem łącza RS-485,

Dla pasywnego wyjścia prądowego:

- "oFF" - wyjście wyłączone,
- "4-20" - wyjście w standardzie $4 \div 20$ mA,
- "modb" - wyjście sterowane za pośrednictwem łącza RS-485,

Dla aktywnego wyjścia napięciowego:

- "oFF" - wyjście wyłączone,
- "0-5" - wyjście w standardzie $0 \div 5$ V,
- "1-5" - wyjście w standardzie $1 \div 5$ V,
- "0-10" - wyjście w standardzie $0 \div 10$ V,
- "2-10" - wyjście w standardzie $2 \div 10$ V,
- "modb" - wyjście sterowane za pośrednictwem łącza RS-485,

"OUTL" - parametr określający wartość wyświetlaną, dla której generowany będzie sygnał wyjściowy równy **dolnej** granicy zakresu (zależnie od wybranego trybu pracy wyjścia „Omod”).

"OUTH" - parametr określający wartość wyświetlaną, dla której generowany będzie sygnał wyjściowy równy **górnjej** granicy zakresu (zależnie od wybranego trybu pracy wyjścia „Omod”).

Wartości sygnału analogowego dla dowolnego wskazania można obliczyć ze wzoru:

$$W_{yj} = \frac{W - "OUTL"}{"OUTH" - "OUTL"} \times (B - A) + A$$

gdzie: **W** – wyświetlany pomiar,
Wyj – wartość sygnału analogowego,
B – górna granica zakresu (20mA / 5V/ 10V),
A – dolna granica zakresu (0mA / 4mA / 0V / 1V / 2V),



Wartość "OUTL" może być większa od wartości "OUTH". W takim przypadku charakterystyka wyjścia analogowego ulega odwróceniu (tzn. dla rosnących wartości wyświetlanych sygnał wyjściowy maleje).

"Lo r", "Hi r" - parametry definiujące zakres wartości wyjściowych. Jeśli wyznaczona wartość wyjściowa **Wyj** znajduje się poza zdefiniowanym zakresem, to wyjście generuje sygnał równy górnej lub dolnej granicy przedziału.

Wartości "Lo r" i "Hi r" określają procentowe poszerzenie nominalnego zakresu (z rozdzielczością 0,1%).

Parametr "Lo r" poszerza dolną granicę przedziału, wyznaczoną według następującego wzoru: $Wyj_{min} = A - (A \times "Lo r" \%)$, gdzie:

A – dolna granica zakresu sygnału wyjściowego.

Wartość "Lo r" może zostać ustawiona w zakresie $0 \div 99,9\%$ (dla wyjścia prądowego aktywnego i napięciowego aktywnego) lub $0 \div 29,9\%$ (dla wyjścia prądowego pasywnego).

Parametr "Hi r" określa górną granicę przedziału, wyznaczoną według następującego wzoru: $Wyj_{max} = B + (B \times "Hi r" \%)$, gdzie:

B – górna granica zakresu sygnału wyjściowego.

Wartość "**Hi r**" może zostać ustawiona w zakresie $0 \div 19,9\%$ (dla wyjścia prądowego aktywnego i pasywnego) lub $0 \div 9,9\%$ (dla wyjścia napięciowego aktywnego).

Sposób wyznaczania przedziału sygnałów wyjściowych przedstawiony jest w przykładzie na str. **50**.

"AL" - parametr określa sposób reakcji wyjścia analogowego w sytuacji alarmowej. W zależności od wersji urządzenia dostępne są następujące możliwości:

Dla aktywnego wyjścia prądowego:

- "noCH"** - prąd wyjściowy nie zmieni się,
- "22.1"** - prąd wyjściowy osiągnie wartość 22,1 mA,
- "3.4"** - prąd wyjściowy osiągnie wartość 3,4 mA,
- "0.0"** - prąd wyjściowy osiągnie wartość 0 mA,

Dla pasywnego wyjścia prądowego:

- "noCH"** - prąd wyjściowy nie zmieni się,
- "22.1"** - prąd wyjściowy osiągnie wartość 22,1 mA,
- "3.4"** - prąd wyjściowy osiągnie wartość 3,4 mA,

Dla aktywnego wyjścia napięciowego:

- "noCH"** - napięcie wyjściowe nie zmieni się,
- "11.0"** - napięcie wyjściowe osiągnie wartość 11 V,
- "5.5"** - napięcie wyjściowe osiągnie wartość 5,5 V,
- "1.2"** - napięcie wyjściowe osiągnie wartość 1,2 V,
- "0.6"** - napięcie wyjściowe osiągnie wartość 0,6 V,
- "0.0"** - napięcie wyjściowe osiągnie wartość 0 V,

Po ustąpieniu sytuacji alarmowej sygnał wyjściowy powraca do wartości wyznaczonej na podstawie wyświetlanego wyniku pomiaru.

7.3.7. Opcja "bri"

Parametr ten określa stopień jasności wyświetlacza w zakresie od 1 do 8.

7.3.8. Menu "HOLd"

Menu zawiera opcje dotyczące funkcji detekcji wartości szczytowych. Opis funkcji znajduje się w rozdziale **DETEKCJA WARTOŚCI SZCZYTOWYCH**.

"modE" - typ wykrywanych zmian sygnału mierzonego.

- "norm"** - szczyty: wzrost a następnie zmniejszenie wartości sygnału o wartość równą co najmniej wartości parametru **"PEA"**,
- "inv"** - doliny: zmniejszenie a następnie wzrost wartości sygnału o wartość równą co najmniej wartości parametru **"PEA"**,

"PEA" - minimalna wielkość zmiany sygnału (patrz **Rys. 6.4**), która zostanie zinterpretowana jako „szczyt” lub „dolina”,

“time” - maksymalny czas wyświetlania wartości szczytowej (lub doliny) ustawiany w zakresie od 0,0 do 19,9 sekundy z rozdzielczością 0,1 sek.,
Jeżeli „HdiS”=“HOLD” ustawienie wartości **“time”=0.0** powoduje, że wykryta wartość szczytowa jest podtrzymywana do momentu wciśnięcia przycisku **[ESC]**.
Jeżeli „HdiS”=“rREAL” wartość **“time”=0.0** oznacza brak podtrzymywania,

“HdiS” - typ wartości prezentowanej na wyświetlaczu LED.

“rREAL” - wyświetlanie wartości bieżącej,

“HOLD” - wyświetlanie wartości szczytowej (lub doliny),

“H r1” ÷ “H r4” - sposób sterowania wyjść przekaźnikowych/diod R1÷R4:

“rREAL” - sterowanie według wartości bieżącej,

“HOLD” - sterowanie według wartości szczytowej (lub doliny),

“HOUT” - sposób sterowania wyjścia prądowego:

“rREAL” - sterowanie według wartości bieżącej,

“HOLD” - sterowanie według wartości szczytowej (lub doliny),

7.3.9. Menu “SECu”

Menu zawiera opcje regulujące dostęp do edytowalnych parametrów urządzenia.

“Scod” - hasło użytkownika (4-cyfrowa liczba). Jeśli parametr ustawiony jest na wartość **“0000”**, hasło jest wyłączone.

Jeśli użytkownik zapomni hasła, które uprzednio ustawił, aby uzyskać dostęp do menu wykorzystać można jednorazowe hasło awaryjne. W tym celu należy skontaktować się z Działem Handlowym. Wprowadzenie hasła jednorazowego powoduje skasowanie hasła użytkownika (tj. ustawienie wartości „0000”).



Hasła jednorazowego można użyć **TYLKO RAZ!**, po jego wykorzystaniu zostanie anulowane. Możliwość użycia hasła jednorazowego można odnowić jedynie poprzez przesłanie urządzenia do serwisu.

“A r1 ÷ A r4” - opcja umożliwia zezwolenie (“on”) lub zakaz (“oFF”) modyfikacji progów zadziałania przekaźników/diod R1 ÷ R4 w trybie pomiarowym bez znajomości hasła użytkownika

7.3.10. Menu “rS”

Menu zawiera opcje konfigurujące interfejs RS-485.

“Addr” - parametr określa adres urządzenia zgodnie z protokołem Modbus (od 0 do 199).
Jeśli adres ustalony jest na 0, to urządzenie odpowiada na adres FFh,

“bAud” - opcja określa prędkość transmisji interfejsu szeregowego RS-485. Dostępnych jest 8 możliwości: **“1.2”**, **“2.4”**, **“4.8”**, **“9.6”**, **“19.2”**, **“38.4”**, **“57.6”**, **“115.2”**, które odpowiadają bezpośrednio prędkościom: 1200, 2400, 4800, 9600, 19200, 38400, 57600 i 115200 bit/s,

"mbAc" - opcja ta pozwala określić sposób dostępu do rejestrów konfiguracyjnych urządzenia poprzez interfejs RS-485. Dostępne są następujące możliwości:

- "on"** - zapisywanie rejestrów poprzez interfejs RS485 jest dozwolone,
"off" - zapisywanie rejestrów poprzez interfejs RS-485 jest zabronione.



Blokada zapisu nie dotyczy rejestru nr 04h i 05h (patrz: **WYKAZ REJESTRÓW**).

"mbtO" - parametr określa maksymalny dopuszczalny czas (w sek.) pomiędzy kolejnymi poprawnymi ramkami modbusowymi odebranymi przez urządzenie. Jeśli czas ten zostanie przekroczony, przekaźniki, wyjścia typu OC i wyjście analogowe sterowane za pośrednictwem łącza RS-485 ustawią się w swoje stany alarmowe (patrz opis parametru **"AL"** w menu **"1 rEL"** oraz w menu **"OutP"**). Parametr **"mbtO"** może zostać ustawiony w zakresie od 0 do 99 sekund. Wartość 0 oznacza, że czas pomiędzy kolejnymi ramkami nie będzie kontrolowany,

"rESP" - opcja ta pozwala określić minimalny czas, po którym urządzenie odpowiada na zapytanie, zgodne ze standardem Modbus, odebrane poprzez interfejs RS-485. Protokół transmisji Modbus RTU określa minimalny czas identyfikacji/rozdzielenia poszczególnych ramek, równy czasowi przesyłania 3,5 znaku. Zastosowany w urządzeniu nowoczesny, szybki procesor typu RISC umożliwia niemalże natychmiastową odpowiedź po odebraniu zapytania. Dzięki temu przy dużych prędkościach transmisji czas odpowiedzi urządzenia na zapytanie jest bardzo krótki. Jeżeli **SUR-94** współpracuje z urządzeniem (konwerterem) niedostosowanym do tak szybkich odpowiedzi, to przy dużych prędkościach transmisji (parametr **"bAud"**) należy wprowadzić dodatkowe opóźnienie odpowiedzi. Umożliwia to współpracę **SUR-94** z wolniejszymi urządzeniami, przy ustawieniu dużych prędkości transmisji. Dostępne są następujące możliwości:

- "Std"** - odpowiedź urządzenia następuje bez dodatkowych opóźnień,
"10c"
"20c"
"50c"
"100c"
"200c" } - odpowiedź urządzenia następuje z dodatkowym opóźnieniem równym czasowi wysłania 10, 20, 50, 100 lub 200 znaków.



W większości przypadków parametr **"rESP"** należy ustawić na wartość **"Std"** (brak dodatkowych opóźnień). W przypadku niektórych konwerterów niedostosowanych do prędkości transmisji większej niż 19200 bit/sek. parametr **"rESP"** należy ustawić na wartość zgodną z tabelicą 7.1. Przy współpracy **SUR-94** z konwerterami innych producentów parametr **"rESP"** należy ustawić doświadczalnie na wartość, dla której nie będą występowały błędy transmisji.

Parametr "bAud"	"38.4"	"57.6"	"115.2"
Parametr "rESP"	"10c"	"20c"	"50c"

Tab.7.1. Ustawienia parametru **"rESP"**

7.3.11. Opcja "Edit"

Parametr umożliwia wybór sposobu edycji parametrów numerycznych.

- "dig"** - zmiana poszczególnych cyfr edytowanego parametru,
- "Slid"** - płynna zmiana całej wartości edytowanego parametru.

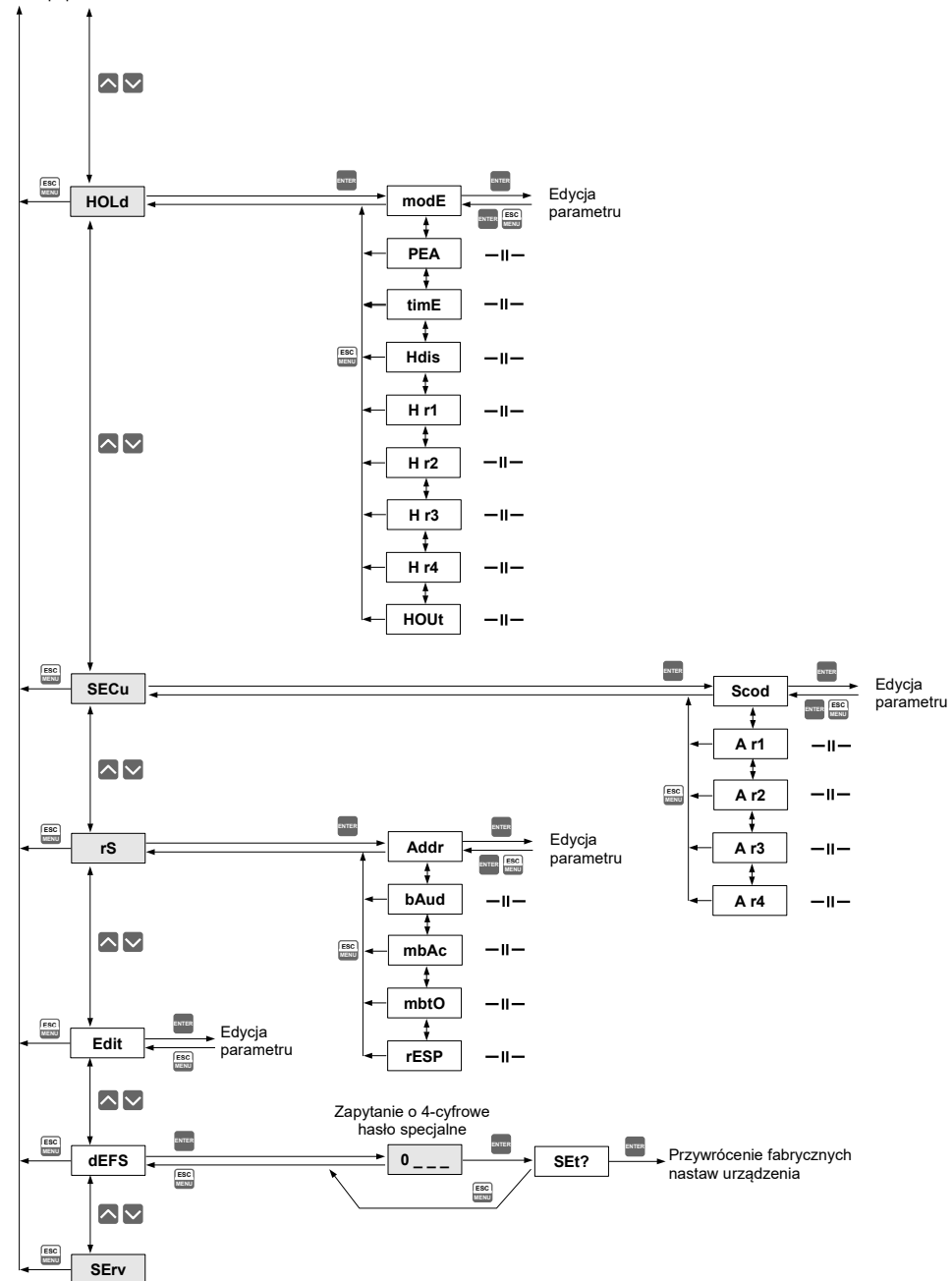
7.3.12. Opcja "dEFS"

Opcja ta umożliwia przywrócenie fabrycznych nastaw urządzenia. Aby uzyskać dostęp do opcji należy podać hasło specjalne: „5465”, następnie po wyświetleniu pytania „SEt?” potwierdzić czynność klawiszem **[ENTER]**.

7.3.13. Menu "SErv"

Menu zawiera opcje dostępne po podaniu hasła serwisowego (wyłącznie dla autoryzowanego serwisu). Niewłaściwe ustawienie parametrów może spowodować błędną pracę urządzenia.

Patrz poprzednia strona



8. DZIAŁANIE DIODY ALARMOWEJ

Dioda alarmowa (AL) załącza się w przypadku:

- przekroczenia **dopuszczalnego zakresu pomiarowego**,
- wykrycia uszkodzenia czujnika, tzn: zwarcia lub rozwarcia czujnika pomiarowego.

9. ZABEZPIECZENIE PRZECIWPZECIĄŻENIOWE

Wejście prądowe wyposażone jest w zabezpieczenie chroniące rezystor pomiarowy przed uszkodzeniem. Prąd wejściowy jest ograniczony na poziomie 50 mA (typowo). Gdy temperatura rezystora pomiarowego zmaleje, zabezpieczenie automatycznie wyłącza się a urządzenie powraca do wyświetlania wartości pomiarowej. Po wyłączeniu zabezpieczenia pomiary przez pewien czas mogą mieć nieco mniejszą dokładność (do czasu całkowitego wystąpienia układu).

10. WYZNACZANIE WYŚWIETLANEGO WYNIKU

Dla uproszczenia przykładów przyjęto, że wybrane zostało wejście prądowe. Wszystkie wyliczenia w poniższych przykładach odnoszą się do tego wejścia. Przeliczenia dla wejścia napięciowego wykonywane są analogicznie z uwzględnieniem odpowiednich zakresów i jednostki pomiarowej.

Pierwszym krokiem do wyznaczenia wartości wyświetlanej jest wyliczenie znormalizowanego wyniku pomiaru (mieszczącego się w zakresie 0-1). W tym celu od wartości zmierzonej (wyrażonej w mA) odejmuje się początek zakresu pomiarowego (0 mA dla zakresu 0-20 mA lub 4 mA dla zakresu 4-20 mA). W następnym kroku urządzenie dzieli uzyskany wynik przez szerokość zakresu pomiarowego (20 dla zakresu 0-20 mA lub 16 dla zakresu 4-20 mA). Znormalizowany pomiar wyraża się zatem wzorami:

$$I_n = \frac{I_{we}. - 4}{16} \quad \text{dla zakresu } 4 \div 20 \text{ mA}$$

$$I_n = \frac{I_{we}.}{20} \quad \text{dla zakresu } 0 \div 20 \text{ mA}$$

gdzie $I_{we.}$ oznacza prąd wejściowy (w mA) a I_n - znormalizowany pomiar.



Jeśli wartość pomiarowa wykroczy poza nominalny zakres pomiarowy (0-20mA lub 4-20mA), a jednocześnie będzie się zawierała w dopuszczalnym zakresie wyświetlania (definiowanym parametrami "Lo r", "Hi r"), to znormalizowany pomiar I_n wykroczy poza zakres 0-1, np. dla zakresu 4-20 mA i prądu wejściowego 3 mA znormalizowany pomiar wyniesie -0,0625 a dla prądu 22 mA znormalizowany pomiar wyniesie 1,125. W takich przypadkach wszystkie wzory dotyczące wyznaczania wyświetlanego wyniku nadal obowiązują.

10.1. SPOSOBY PRZELICZANIA WYNIKU POMIARU

Sposób dalszego przeliczania wyniku zależy od wybranego typu charakterystyki wejściowej. Wszystkie przedstawione wykresy dotyczą zakresu prądowego 4 - 20 mA.

10.1.1. Charakterystyka liniowa

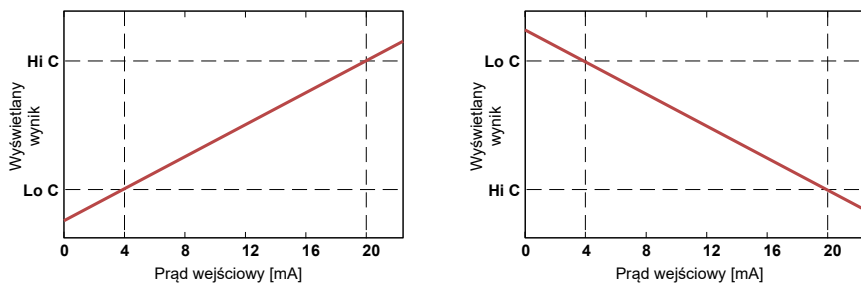
Znormalizowany pomiar zostaje liniowo przełożony na zakres definiowany parametrami "Lo C", "Hi C" (gdy znormalizowany pomiar osiąga wartość 0, wyświetlany jest wynik "Lo C", gdy znormalizowany pomiar osiąga wartość 1 - wyświetlany jest "Hi C"). Sposób przeliczania można określić wzorem:

$$W = I_n \times ("Hi C" - "Lo C") + "Lo C",$$

gdzie W oznacza wyświetlany wynik.



Parametr "Lo C" może być większy niż "Hi C", w takim przypadku charakterystyka ulega odwróceniu, tzn. gdy prąd rośnie, wartość wyświetlana maleje.



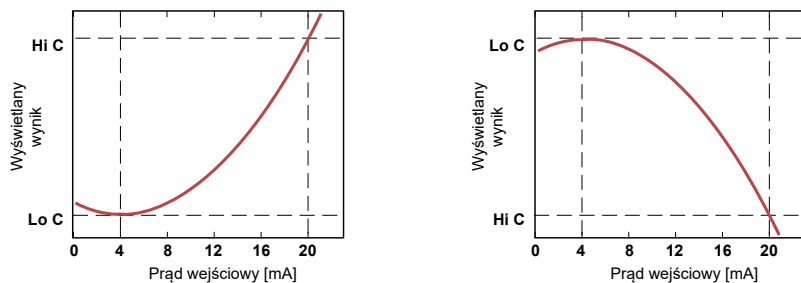
Rys. 10.1 Charakterystyka prosta („Lo C” < ”Hi C”) i odwrócona („Lo C” > ”Hi C)

10.1.2. Charakterystyka kwadratowa

Znormalizowany pomiar jest podnoszony do kwadratu, a dalsze przeliczenia przebiegają identycznie, jak w przypadku charakterystyki liniowej. Sposób przeliczania określa się wzorem:

$$W = I_n^2 \times ("Hi C" - "Lo C") + "Lo C",$$

gdzie W oznacza wyświetlany wynik.



Rys. 10.2 Charakterystyka prosta („Lo C” < ”Hi C”) i odwrócona („Lo C” > ”Hi C)

10.1.3. Charakterystyka pierwiastkowa

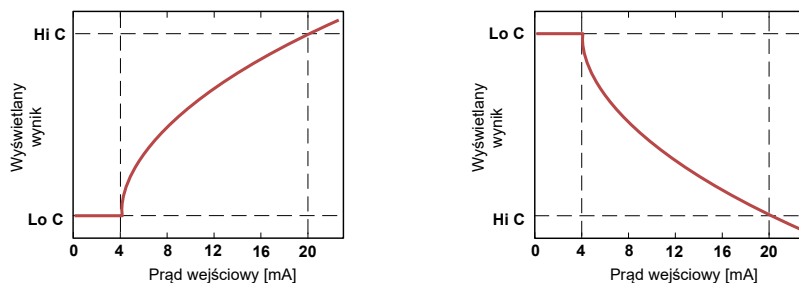
Znormalizowany pomiar jest pierwiastkowy, a dalsze przeliczenia przebiegają identycznie, jak w przypadku charakterystyki liniowej. Sposób przeliczania określa się wzorem:

$$W = \sqrt{I_n} \times ("Hi C" - "Lo C") + "Lo C",$$

gdzie W oznacza wyświetlany wynik.



Powyższy wzór przestaje obowiązywać, gdy znormalizowany pomiar jest ujemny. Sytuacja taka występuje w przypadku przekroczenia w dół zakresu pomiarowego 4-20 mA. Wartość wyświetlana dla $I_n < 0$ jest równa **"Lo C"** (patrz wykresy).



Rys. 10.3 Charakterystyka prosta („Lo C” < „Hi C”) i odwrócona („Lo C” > „Hi C”)

10.1.4. Charakterystyka użytkownika

Charakterystyki użytkownika definiowane są w postaci 1÷19 połączonych odcinków prostoliniowych (patrz wykres) wyznaczanych na podstawie 2÷20 punktów wprowadzonych przez użytkownika do pamięci urządzenia (patrz opis **Menu "inPt"**).

Na podstawie znormalizowanego pomiaru I_n urządzenie wyznacza odpowiedni przedział charakterystyki, np. dla charakterystyki jak na wykresie poniżej i $I_n = 0,65$ wybrany zostanie przedział definiowany przez punkty o współrzędnych X = **"50.0."** oraz X = **"70.0."**

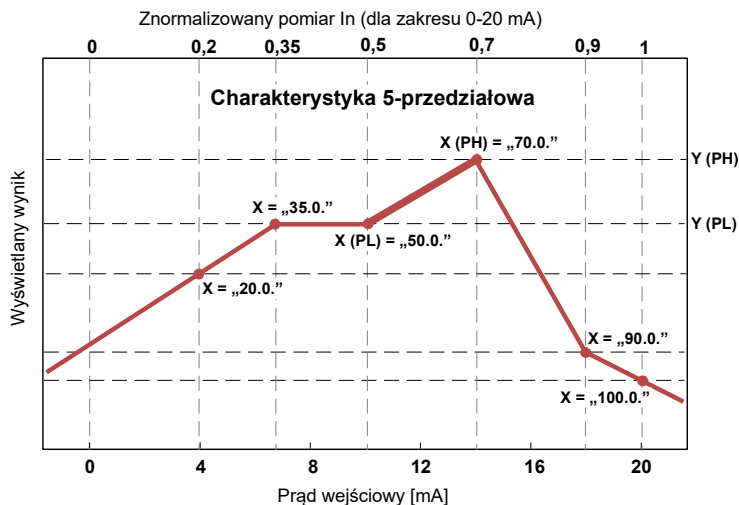
Oznaczmy punkty definiujące przedział przez PL i PH (w podanym wyżej przykładzie X(PL) = **"50.0,"** i X(PH) = **"70.0."**) oraz wartość znormalizowanego pomiaru I_n dla początku przedziału przez I_p (w podanym przykładzie $I_p = I_n(PL) = 0,5$). Wyświetlany wynik wyznaczany jest według wzoru:

$$W = (I_n - I_p) \times \frac{Y(PH) - Y(PL)}{X(PH) - X(PL)} \times 100 + Y(PL)$$

gdzie Y(PH), X(PH), Y(PL), X(PL) oznaczają wartości współrzędnych X i Y dla pkt. PH i PL.



Jeśli znormalizowany pomiar wykracza poza zakres wyznaczony poprzez punkty charakterystyki użytkownika, to do obliczeń używany jest odpowiedni przedział skrajny określony przez dwa skrajne punkty. Przykładowo dla charakterystyki na wykresie poniżej i $I_n > 1$ do obliczeń użyty zostanie przedział definiowany przez punkty o współrzędnych: X(PL) = **"90.0,"** X(PH) = **"100.0."**



Rys. 10.4 Przykładowa charakterystyka użytkownika

10.2. PRZYKŁADY PRZELICZEŃ

Przykład 1: Wyznaczanie dopuszczalnego zakresu pomiarowego (dla trybu “4-20”)

Jeśli w trybie “4-20” użytkownik ustawi parametry “Lo r” = 20,0% oraz “Hi r” = 10,0%, to przedział dopuszczalnych prądów ustanowiony zostanie na: 3,2 mA ÷ 22 mA. Dolna granica przedziału wynika ze wzoru: 4 mA - 4 mA × 20% a górna granica przedziału ze wzoru: 20 mA + 20 mA × 10%.

Przykład 2: Wyznaczanie znormalizowanego pomiaru I_n

Założmy, że użytkownik wybrał zakres wejściowy 4-20 mA. Znormalizowany pomiar I_n obliczamy zgodnie ze wzorami ze strony 45, a zatem od wartości prądu wejściowego (np. 10 mA) odejmujemy początek nominalnego zakresu pomiarowego (w tym przypadku 4 mA):

10 mA - 4 mA = 6 mA. Wynik dzielimy przez szerokość nominalnego zakresu pomiarowego (w tym przypadku 16 mA). Otrzymujemy $I_n = 6/16 = 0,375$.

W przypadku prądów wykraczających poza nominalny zakres pomiarowy postępujemy analogicznie, np. dla prądu wejściowego 2,5 mA otrzymujemy $I_n = (2,5 - 4)/16 \cong -0,0938$, a dla prądu 20,5 mA otrzymujemy $I_n = (20,5 - 4)/16 \cong 1,0313$.

Przykład 3: Charakterystyka liniowa

Zakładamy, że użytkownik wybrał charakterystykę liniową oraz zakres wejściowy 4-20 mA. Opcje “Lo C” oraz “Hi C” zostały ustawione odpowiednio na wartości -300 i 1200. Obliczeń dokonamy dla 3 prądów wejściowych rozważanych w przykładzie 2:

a) dla prądu 10 mA otrzymujemy $I_n = 0,375$

Zgodnie z odpowiednim wzorem ze strony 46 mnożymy znormalizowany pomiar przez różnicę parametrów "Hi C" i "Lo C": $0,375 \times [1200 - (-300)] \cong 562$.

W kolejnym kroku dodajemy do wyniku parametr "Lo C" i otrzymujemy wynik (wartość wyświetlaną): $W \cong 562 + (-300) = 262$

b) dla prądu 2,5 mA otrzymujemy $I_n = -0,0938$.

Postępując analogicznie do przypadku a) otrzymujemy $W \cong -441$.

c) dla prądu 20,5 mA otrzymujemy $I_n = 1,0313$.

Postępując analogicznie do przypadku a) otrzymujemy $W \cong 1247$.

Przykład 4: Charakterystyka kwadratowa

Zakładamy, że użytkownik wybrał charakterystykę kwadratową oraz zakres wejściowy 4-20 mA.

Opcje "Lo C" oraz "Hi C" zostały ustawione odpowiednio na wartości -300 i 1200.

Obliczeń dokonamy dla 3 prądów wejściowych rozważanych w przykładzie 2:

a) dla prądu 10 mA otrzymujemy $I_n = 0,375$

Zgodnie z odpowiednim wzorem ze strony 46 podnosimy wartość I_n do kwadratu, a wynik mnożymy przez różnicę parametrów "Hi C" i "Lo C": $(0,375)^2 \times [1200 - (-300)] \cong 211$.

W kolejnym kroku dodajemy do wyniku wartość parametru "Lo C" i otrzymujemy wynik (wartość wyświetlaną): $W \cong 211 + (-300) = -89$

b) dla prądu 2,5 mA otrzymujemy $I_n = -0,0938$.

Postępując analogicznie do przypadku a) otrzymujemy $W \cong -287$.

c) dla prądu 20,5 mA otrzymujemy $I_n = 1,0313$.

Postępując analogicznie do przypadku a) otrzymujemy $W \cong 1295$.

Przykład 5: Charakterystyka pierwiastkowa

Zakładamy, że użytkownik wybrał charakterystykę pierwiastkową oraz zakres wejściowy 4-20 mA. Opcje "Lo C" oraz "Hi C" zostały ustawione odpowiednio na wartości -300 i 1200. Obliczeń dokonamy dla 3 prądów wejściowych rozważanych w przykładzie 2:

a) dla prądu 10 mA otrzymujemy $I_n = 0,375$

Zgodnie z odpowiednim wzorem ze strony 47 pierwiastkujemy znormalizowany pomiar, a wynik mnożymy przez różnicę parametrów "Hi C" i "Lo C": $\sqrt{0,375} \times [1200 - (-300)] \cong 919$. W kolejnym kroku dodajemy do wyniku wartość parametru "Lo C" i otrzymujemy wynik (wartość wyświetlaną): $W \cong 919 + (-300) = 619$

b) dla prądu 2,5 mA otrzymujemy $I_n = -0,0938$. Znormalizowany pomiar jest ujemny a zatem wyświetlona zostanie wartość $W = \text{"Lo C"} = -300$.

c) dla prądu 20,5 mA otrzymujemy $I_n = 1,0313$.

Postępując analogicznie do przypadku a) otrzymujemy $W \cong 1223$.

Przykład 6: Charakterystyka użytkownika

Zakładamy, że użytkownik wybrał charakterystykę 10-przedziałową oraz zakres wejściowy 4÷20mA. Zdefiniowanie charakterystyki 10-przedziałowej wymaga wprowadzenia do pamięci urządzenia współrzędnych X oraz Y dla 11 punktów (patrz opis **Menu "inPt"**).

Obliczeń dokonamy dla 3 prądów wejściowych rozważanych w przykładzie 2, w związku z tym w obliczeniach zostaną wykorzystane tylko niektóre punkty charakterystyki.

Założmy, że ustawione zostały następujące parametry:

X1 = "00.0", Y1 = "-50.0",

X2 = "10.0", Y2 = "-30.0",

....

X6 = "30.0", Y6 = "30.0",

X7 = "40.0", Y7 = "80.0",

....

X10 = "90.0", Y10 = "900.0",

X11 = "100.0", Y11 = "820.0",

Parametry, które nie zostały wyżej wymienione muszą także zostać odpowiednio ustawione (zgodnie z wybraną charakterystyką).

a) dla prądu 10 mA otrzymujemy $I_n = 0,375$

Wykorzystując wartość I_n urządzenie dobiera dwa najbliższe punkty charakterystyki.

Dla wartości $I_n = 0,375$ najbliższe punkty mają współrzędne X6 = "30.0" i X7 = "40.0".

Wykorzystując wzory ze str. 47 otrzymujemy X(PL) = 30, Y(PL) = 30, X(PH) = 40, Y(PH) = 80 oraz $I_p = 0,3$. Wyświetlona zostanie wartość:

$$W = (I_n - I_p) \times \frac{[Y(PH) - Y(PL)]}{[X(PH) - X(PL)]} \times 100 + Y(PL) =$$

$$= (0,375 - 0,3) \times \frac{[80 - 30]}{[40 - 30]} \times 100 + 30 \approx 67$$

b) dla prądu 2,5 mA otrzymujemy $I_n = -0,0938$. Ponieważ wartość I_n wykracza w dół poza zakres 0÷1, do wyliczenia wyniku wykorzystany zostanie skrajny dolny przedział (definiowany przez punkty o współrzędnych X1(PL) = 0, Y1(PL) = -50, X2(PH) = 10, Y2(PH) = -30 oraz $I_p = 0$. Postępując analogicznie do przypadku a) otrzymujemy $W \approx -69$.

c) dla prądu 20,5 mA otrzymujemy $I_n = 1,0313$. Ponieważ wartość I_n wykracza w górę poza zakres 0÷1, do wyliczenia wyniku wykorzystany zostanie skrajny górny przedział (definiowany przez punkty o współrzędnych X10(PL) = 90, Y10(PL) = 900, X11(PH) = 100, Y11(PH) = 820 oraz $I_p = 0,9$. Postępując analogicznie do przypadku a) otrzymujemy $W \approx 795$.

Przykład 7: wyznaczanie wartości prądu generowanego przez wyjście prądowe

Zakładamy, że mamy aktywne wyjście prądowe, a jego parametry ustawione są następująco:

"modE" = "4-20", "OUTL" = 10.0, "OUTH" = 20.0, "Lo r" = 5.0, "Hi r" = 5.0

Parametry "Lo r" i "Hi r" wyznaczają przedział pracy wyjścia prądowego na 3,8 ÷ 21 mA.

Prąd wyjściowy wyznaczmy dla trzech wartości wyświetlanych W:

a) W = „17.5”

Wykorzystując wzór ze str. 38 otrzymujemy:

$$I_{out} = (17,5-10,0) / (20,0-10,0) \times 16 \text{ mA} + 4 \text{ mA} = 0,75 \cdot 16 + 4 = 16 \text{ mA}$$

Wyznaczony I_{out} mieści się w przedziale pracy wyjścia prądowego (3,8 - 21 mA).

b) W = „20.5”

Postępując analogicznie do pkt. a) otrzymujemy:

$$I_{out} = (20,5-10,0) / (20,0-10,0) \times 16 \text{ mA} + 4 \text{ mA} = 1,05 \cdot 16 + 4 = 20,08 \text{ mA.}$$

Wyznaczony I_{out} mieści się w przedziale pracy wyjścia prądowego (3,8 - 21 mA).

c) W = „30.0”

Postępując analogicznie do pkt. a) otrzymujemy:

$$I_{out} = (30,0-10,0) / (20,0-10,0) \times 16 \text{ mA} + 4 \text{ mA} = 2 \cdot 16 + 4 = 36 \text{ mA.}$$

Wyznaczony I_{out} nie mieści się w przedziale pracy wyjścia prądowego (3,8 - 21 mA), a zatem wyjście prądowe wygeneruje prąd równy górnej granicy przedziału określonego przez parametry “Lo r” i “Hi r” (czyli 21 mA).

11. OBSŁUGA PROTOKOŁU MODBUS

Parametry transmisji: 1 bit startu, 8 bitów danych, 1 lub 2 bity stopu (nadawane są 2 bity, akceptowana jest transmisja z jednym oraz dwoma bitami), bez kontroli parzystości

Prędkość transmisji: wybierana w zakresie od 1200 do 115200 bit/sek.

Protokół transmisji: zgodny z MODBUS RTU

Parametry urządzenia oraz wartość pomiarowa dostępne są jako rejestry typu HOLDING. Do odczytu rejestru (lub grupy rejestrów) używać należy funkcji 3h, do zapisu rejestrów funkcji 6h lub 10h (zgodnie ze specyfikacjami protokołu MODBUS). Za pomocą funkcji 3h oraz 10h można odczytać / zapisać maksymalnie 16 rejestrów (w jednej ramce).



Urządzenie interpretuje i wykonuje ramki typu BROADCAST, ale nie wysyła na nie odpowiedzi.

11.1. WYKAZ REJESTRÓW

Rejestr	Zapis	Zakres	Opis rejestru
01h	Nie	-999 ÷ 9999	Wartość bieżąca pomiaru (bez uwzględnienia przecinka)
02h	Nie	0h, A0h, 60h, C0h, 10h, 20h	Status pomiaru; 0h - pomiar poprawny; A0h - przekroczenie górnej granicy zakresu pomiarowego; 60h - przekroczenie dolnej granicy zakresu pomiarowego; C0h - uszkodzenie czujnika; 10h - błąd w charakterystyce użytkownika; 20h - oczekiwanie na pierwszy pomiar po zmianie konfiguracji
03h	Tak	0 ÷ 3	Parametr " Pnt " w podmenu " InPt " (pozycja kropki dziesiętnej) 0 - " 0"; 1 - " 0.0"; 2 - " 0.00"; 3 - "0.000"
04h	Tak	patrz obok	Stan przekaźników oraz diody alarmowej w postaci binarnej (1 - załączony, 0 - wyłączony): 0000000000edcba a - przekaźnik R1; b - przekaźnik R2; c - przekaźnik R3; d - przekaźnik R4; e - dioda AL; W przypadku zapisu rejestru istotne są tylko bity a,b,c,d (pozwalają na sterowanie przekaźnikami przez łącze RS-485)
05h ¹	Tak	0h ÷ 1800h	Stan wyjścia prądowego, wyrażony w 1/256 mA (czyli starszy bajt określa miliampery)
06h	Nie	-999 ÷ 9999	Wartość szczytu (lub „dolino”, bez uwzględnienia przecinka)
08h	Nie	0 ÷ 50	Temperatura wewnętrzna urządzenia wyrażona w 1°C
10h	Tak	0 ÷ 20	Parametr " tyPE " w podmenu " InPt " (typ wejścia pomiarowego): 0 - zakres 0-20 mA; 1 - zakres 4-20 mA; 2 - zakres 0-5 V; 3 - zakres 1-5 V; 4 - zakres 0-10 V; 5 - zakres 2-10 V; 6 - zakres 0-60 mV; 7 - zakres 0-75 mV; 8 - zakres 0-100 mV; 9 - 0-150 mV; 10 - wejście Pt 100; 11 - wejście Pt 500; 12 - wejście Pt 1000; 13 - wejście termop. K; 14 - wejście termop. S; 15 - wejście termop. J; 16 - wejście termop. T; 17 - wejście termop. N; 18 - wejście termop. R; 19 - wejście termop. B; 20 - wejście termop. E

Rejestr	Zapis	Zakres	Opis rejestru
11h	Tak	0 ÷ 3	Parametr "CHAR" w podmenu "InPt" (typ charakterystyki) 0 - liniowa; 1 - kwadratowa; 2 - pierwiastkowa; 3 - użytkownika
12h	Tak	0 ÷ 255	Parametr "FILt" w podmenu "InPt" (stała czasowa w sekundach)
13h	Tak	0 ÷ 3	Parametr "Pnt" w podmenu "InPt" (kopia rejestru 03h) 0 - "0"; 1 - "0.0"; 2 - "0.00"; 3 - "0.000"
14h	Tak	-999 ÷ 9999	Parametr "Lo C" w podmenu "InPt" , bez uwzględnienia przecinka
15h	Tak	-999 ÷ 9999	Parametr "Hi C" w podmenu "InPt" , bez uwzględnienia przecinka
16h	Tak	0 ÷ 999	Parametr "Lo r" w podmenu "InPt" , wyrażony w 0,1%
17h	Tak	0 ÷ 199	Parametr "Hi r" w podmenu "InPt" , wyrażony w 0,1%
18h	Tak	-99 ÷ 99	Parametr "toFS" w podmenu "InPt" (przesunięcie skali pomiarowej), wyrażony w 0,1°C (dla wejścia RTD) lub w 1,0 °C (dla wejścia TC)
19h	Tak	0 ÷ 2	Parametr "Conn" w podmenu "InPt" (sposób podłączenia wejścia RTD): 0 - "4 in"; 1 - "3 in"; 2 - "2 in"
20h ²	Tak	0 ÷ 199	Adres urządzenia
21h	Nie	20D8h	Kod identyfikacyjny urządzenia
22h ³	Tak	0 ÷ 7	Parametr "bAud" w podmenu "rS" (prędkość transmisji); 0 - 1200 bit/sek.; 1 - 2400 bit/sek.; 2 - 4800 bit/sek.; 3 - 9600 bit/sek.; 4 - 19200 bit/sek.; 5 - 38400 bit/sek.; 6 - 57600 bit/sek.; 7 - 115200 bit/sek.
23h ⁴	Tak	0 ÷ 1	Parametr "mbAc" w podmenu "rS" (zezwolenie na zapis rejestrów); 0 - zapis zabroniony; 1 - zapis dozwolony
24h	Tak	patrz obok	Parametry w podmenu "SECU" w postaci binarnej (0 - „oFF”, 1 - „on”): bit 0 - parametr "A r1" ; bit 1 - parametr "A r2" ; bit 2 - parametr "A r3" ; bit 3 - parametr "A r4" ;
25h	Tak	0 ÷ 5	Parametr "rESP" w podmenu "rS" (dodatkowe opóźnienie prędkości transmisji); 0 - bez dodatkowych opóźnień; 1 - opcja "10c" ; 2 - opcja "20c" ; 3 - opcja "50c" ; 4 - opcja "100c" ; 5 - opcja "200c" ;
27h	Tak	0 ÷ 99	Parametr "mbtO" w podmenu "rS" (max. dopuszczalny czas między poprawnymi ramkami); 0 - brak kontroli przepływu danych; 1 ÷ 99 - max. dopuszczalny czas wyrażony w sekundach
28h	Tak	0 ÷ 1	Parametr "AL" w podmenu "bEEP" : 0 - wyłączony; 1 - włączony
29h	Tak	0 ÷ 1	Parametr "R1" w podmenu "bEEP" : 0 - wyłączony; 1 - włączony
2Ah	Tak	0 ÷ 1	Parametr "R2" w podmenu "bEEP" : 0 - wyłączony; 1 - włączony
2Bh	Tak	0 ÷ 1	Parametr "R3" w podmenu "bEEP" : 0 - wyłączony; 1 - włączony
2Ch	Tak	0 ÷ 1	Parametr "R4" w podmenu "bEEP" : 0 - wyłączony; 1 - włączony
2Dh	Tak	1 ÷ 8	Opcja "bri" (jasność wyświetlacza); 1 - najniższa jasność; 8 - najwyższa jasność
2Fh	Tak	0 ÷ 1	Opcja "Edit" (sposób edycji parametrów numerycznych); 0 - tryb „dig”; 1 - tryb „SLid”

Rejestr	Zapis	Zakres	Opis rejestru
30h	Tak	-999 ÷ 9999	Parametr "SEtP" w podmenu "rEL1" , bez uwzględnienia przecinka
31h	Tak	-999 ÷ 999	Parametr "HySt" w podmenu "rEL1" , bez uwzględnienia przecinka
32h	tak	0 ÷ 5	Parametr "modE" w podmenu "rEL1" : 0 - tryb "noAC" ; 1 - tryb "on" ; 2 - tryb "oFF" ; 3 - tryb "in" ; 4 - tryb "out" ; 5 - tryb "modb"
33h	Tak	0 ÷ 999	Parametr "t on" w podmenu "rEL1" , wyrażony w dziesiątych częściach sekundy lub minuty (w zależności od stanu parametru "unit" - rejestr 35h)
34h	Tak	0 ÷ 999	Parametr "toFF" w podmenu "rEL1" , wyrażony w dziesiątych częściach sekundy lub minuty (w zależności od stanu parametru "unit" - rejestr 35h)
35h	Tak	0 ÷ 1	Parametr "unit" w podmenu "rEL1" : 0 - opcja "SEC" ; 1 - opcja "min"
36h	Tak	0 ÷ 2	Parametr "AL" w podmenu "rEL1" : 0 - opcja "noCH" ; 1 - opcja "on" ; 2 - opcja "oFF"
37h	Tak	-999 ÷ 9999	Parametr "SEt2" w podmenu "rEL1" , bez uwzględnienia przecinka
38h	Tak	-999 ÷ 9999	Parametr "SEtP" w podmenu "rEL2" , bez uwzględnienia przecinka
39h	Tak	-999 ÷ 999	Parametr "HySt" w podmenu "rEL2" , bez uwzględnienia przecinka
3Ah	tak	0 ÷ 5	Parametr "modE" w podmenu "rEL2" : 0 - tryb "noAC" ; 1 - tryb "on" ; 2 - tryb "oFF" ; 3 - tryb "in" ; 4 - tryb "out" ; 5 - tryb "modb"
3Bh	Tak	0 ÷ 999	Parametr "t on" w podmenu "rEL2" , wyrażony w dziesiątych częściach sekundy lub minuty (w zależności od stanu parametru "unit" - rejestr 3Dh)
3Ch	Tak	0 ÷ 999	Parametr "toFF" w podmenu "rEL2" , wyrażony w dziesiątych częściach sekundy lub minuty (w zależności od stanu parametru "unit" - rejestr 3Dh)
3Dh	Tak	0 ÷ 1	Parametr "unit" w podmenu "rEL2" : 0 - opcja "SEC" ; 1 - opcja "min"
3Eh	Tak	0 ÷ 2	Parametr "AL" w podmenu "rEL2" : 0 - opcja "noCH" ; 1 - opcja "on" ; 2 - opcja "oFF"
3Fh	Tak	-999 ÷ 9999	Parametr "SEt2" w podmenu "rEL2" , bez uwzględnienia przecinka
40h	Tak	-999 ÷ 9999	Parametr "SEtP" w podmenu "rEL3" , bez uwzględnienia przecinka
41h	Tak	-999 ÷ 999	Parametr "HySt" w podmenu "rEL3" , bez uwzględnienia przecinka
42h	tak	0 ÷ 5	Parametr "modE" w podmenu "rEL3" : 0 - tryb "noAC" ; 1 - tryb "on" ; 2 - tryb "oFF" ; 3 - tryb "in" ; 4 - tryb "out" ; 5 - tryb "modb"
43h	Tak	0 ÷ 999	Parametr "t on" w podmenu "rEL3" , wyrażony w dziesiątych częściach sekundy lub minuty (w zależności od stanu parametru "unit" - rejestr 45h)
44h	Tak	0 ÷ 999	Parametr "toFF" w podmenu "rEL3" , wyrażony w dziesiątych częściach sekundy lub minuty (w zależności od stanu parametru "unit" - rejestr 45h)

Rejestr	Zapis	Zakres	Opis rejestru
45h	Tak	0 ÷ 1	Parametr “unit” w podmenu “rEL3” : 0 - opcja “SEC” ; 1 - opcja “min”
46h	Tak	0 ÷ 2	Parametr “AL” w podmenu “rEL3” : 0 - opcja “noCH” ; 1 - opcja “on” ; 2 - opcja “oFF”
47h	Tak	-999 ÷ 9999	Parametr “SEt2” w podmenu “rEL3” , bez uwzględnienia przecinka
48h	Tak	-999 ÷ 9999	Parametr “SEtP” w podmenu “rEL4” , bez uwzględnienia przecinka
49h	Tak	-999 ÷ 999	Parametr “HySt” w podmenu “rEL4” , bez uwzględnienia przecinka
4Ah	tak	0 ÷ 5	Parametr “mode” w podmenu “rEL4” : 0 - tryb “noAC” ; 1 - tryb “on” ; 2 - tryb “oFF” ; 3 - tryb “in” ; 4 - tryb “out” ; 5 - tryb “modb”
4Bh	Tak	0 ÷ 999	Parametr “t on” w podmenu “rEL4” , wyrażony w dziesiątych częściach sekundy lub minuty (w zależności od stanu parametru “unit” - rejestr 4Dh)
4Ch	Tak	0 ÷ 999	Parametr “toFF” w podmenu “rEL4” , wyrażony w dziesiątych częściach sekundy lub minuty (w zależności od stanu parametru “unit” - rejestr 4Dh)
4Dh	Tak	0 ÷ 1	Parametr “unit” w podmenu “rEL4” : 0 - opcja “SEC” ; 1 - opcja “min”
4Eh	Tak	0 ÷ 2	Parametr “AL” w podmenu “rEL4” : 0 - opcja “noCH” ; 1 - opcja “on” ; 2 - opcja “oFF”
4Fh	Tak	-999 ÷ 9999	Parametr “SEt2” w podmenu “rEL4” , bez uwzględnienia przecinka
50h	Tak	0 ÷ 1	Parametr “mode” w podmenu “HOLd” (typ wykrywanych zmian sygnału): 0 - szczyty; 1 - doliny
51h	Tak	0 ÷ 9999	Parametr “PEA” w podmenu “HOLd” , bez uwzględnienia przecinka
52h	Tak	0 ÷ 199	Parametr “time” w podmenu “HOLd” wyrażony w dziesiątych częściach sekundy
53h	Tak	0 ÷ 1	Parametr “HdiS” w podmenu “HOLd” : 0 - opcja “rEAL” ; 1 - opcja “HOLd”
54h	Tak	0 ÷ 1	Parametr “H r1” w podmenu “HOLd” : 0 - opcja “rEAL” ; 1 - opcja “HOLd”
55h	Tak	0 ÷ 1	Parametr “H r2” w podmenu “HOLd” : 0 - opcja “rEAL” ; 1 - opcja “HOLd”
56h	Tak	0 ÷ 1	Parametr “H r3” w podmenu “HOLd” : 0 - opcja “rEAL” ; 1 - opcja “HOLd”
57h	Tak	0 ÷ 1	Parametr “H r4” w podmenu “HOLd” : 0 - opcja “rEAL” ; 1 - opcja “HOLd”
58h	Tak	0 ÷ 1	Parametr “HOuT” w podmenu “HOLd” : 0 - opcja “rEAL” ; 1 - opcja “HOLd”
70h ⁵	Tak	-999 ÷ 1999	Wartość współrzędnej „X” dla punktu nr 1 charakterystyki użytkownika, wyrażona w 0,1%
71h ⁵	Tak	-999 ÷ 9999	Wartość współrzędnej „Y” dla punktu nr 1 charakterystyki użytkownika, bez uwzględnienia przecinka

Rejestr	Zapis	Zakres	Opis rejestru
		72h ⁵ ÷ 95h ⁵	Kolejne pary współrzędnych „X” oraz „Y” dla punktów nr 2 ÷ 19 charakterystyki użytkownika
96h ⁵	Tak	-999 ÷ 1999	Wartość współrzędnej „X” dla punktu nr 20 charakterystyki użytkownika, wyrażona w 0,1%
97h ⁵	Tak	-999 ÷ 9999	Wartość współrzędnej „Y” dla punktu nr 20 charakterystyki użytkownika, bez uwzględnienia przecinka
A0h ¹	Tak	0 ÷ 3	Parametr „Omod” w podmenu „OUTP” (tryb pracy wyjścia prądowego) 0 - wyjście wyłączone; 1 - prąd wyj. w standardzie 4÷20 mA zależny od wartości wyświetlanej; 2 - prąd wyj. w standardzie 0÷20 mA zależny od wartości wyświetlanej; 3 - sterowanie wyjściem prądowym za pośrednictwem łącza RS-485
A1h ¹	Tak	-999 ÷ 9999	Parametr „OUTL” w podmenu „OUTP”, bez uwzględnienia przecinka
A2h ¹	Tak	-999 ÷ 9999	Parametr „OUTH” w podmenu „OUTP”, bez uwzględnienia przecinka
A3h ¹	Tak	0 ÷ 999	Parametr „Lo r” w podmenu „OUTP”, wyrażony w 0,1%
A4h ¹	Tak	0 ÷ 199	Parametr „Hi r” w podmenu „OUTP”, wyrażony w 0,1%
A5h ¹	Tak	0 ÷ 3	Parametr „AL” w podmenu „OUTP” (stan wyjścia prądowego podczas alarmu): 0 - bez zmian; 1 - prąd 22,1 mA; 2 - prąd 3,4 mA; 3 - prąd 0 mA

- 1 - rejestry są aktywne tylko w przypadku, gdy urządzenie jest wyposażone w wyjście prądowe.
- 2 - po zapisie rejestru 20h urządzenie odpowiada ramką rozpoczynającą się od starego (nie zmienionego) adresu.
- 3 - po zapisie rejestru 22h urządzenie odpowiada ramką przesłaną zgodnie z nową prędkością transmisji.
- 4 - stan parametru „mbAc” dotyczy również zapisu do tego parametru, a zatem za pośrednictwem łącza RS-485 można zablokować możliwość zapisu wszystkich rejestrów, ale odblokowanie może nastąpić wyłącznie w menu urządzenia.
- 5 - pary współrzędnych „X” oraz „Y” punktów charakterystyki użytkownika mogą być wpisane do dowolnej, wolnej pary rejestrów. Para rejestrów jest wolna (tzn. dany punkt nie jest uwzględniany) jeżeli współrzędna „X” dla danego punktu ma wartość 8000h.

11.2. OBSŁUGA BŁĘDÓW TRANSMISJI

Jeśli podczas odczytu lub zapisu jednego z rejestrów wystąpi błąd to urządzenie zwraca ramkę zawierającą kod błędu (zgodnie z protokołem Modbus, patrz: przykładowa ramka nr 1).

Kody błędów należy interpretować następująco:

- 01h** - nieprawidłowy numer funkcji (dopuszczalne są wyłącznie funkcje 03h, 06h i 10h),
02h - nieprawidłowy numer rejestru do odczytu lub zapisu,
03h - próba zapisu wartości poza dopuszczalnym zakresem,
08h - zapis rejestru zablokowany przez parametr „mbAc”
A0h - przekroczenie nominalnego zakresu pomiarowego w górę,
60h - przekroczenie nominalnego zakresu pomiarowego w dół.

Kody A0h i 60h mogą pojawić się wyłącznie podczas odczytu wartości wyświetlanej (rej. 01h) za pomocą funkcji 03h (odczyt pojedynczego rejestru).

11.3. PRZYKŁADY RAMEK ZAPYTAŃ /ODPOWIEDZI

Przykłady dotyczą urządzenia o adresie 1. Wszystkie wartości podawane są szesnastkowo.

Oznaczenia:

ADDR	Adres urządzenia w systemie
FUNC	Numer funkcji
REG H,L	Starsza i młodsza część numeru rejestru, do którego odwołuje się polecenie
COUNT H,L	Starsza i młodsza część licznika ilości rejestrów, których dotyczy polecenie, rozpoczynając od rejestru, który jest określony przez REG (dopuszczalna wyłącznie wartość 1)
BYTE C	Liczba bajtów danych zawartych w ramce
DATA H,L	Starsza i młodsza część słowa danych
CRC L,H	Młodsza i starsza część sumy CRC

1. Ramka zapytania o wartość wyświetlaną przez urządzenie SUR-94 o adresie 1:

ADDR	FUNC	REG H,L		COUNT H,L		CRC L,H	
01	03	00	01	00	01	D5	CA

a) Odpowiedź urządzenia (zakładamy, że wynik pomiaru mieści się w nominalnym zakresie pomiarowym):

ADDR	FUNC	BYTE C	DATA H,L		CRC L,H	
01	03	02	00	FF	F8	04

DATA H, L - wartość wyświetlana, bez uwzględnienia przecinka (w tym wypadku 255).
Pozycję przecinka można odczytać pobierając dodatkowo rejestr 03h.

b) Odpowiedź urządzenia (w przypadku wykrycia błędu):

ADDR	FUNC	ERROR	CRC L,H	
01	83	60	41	18

ERROR - kod błędu (w tym przypadku 60h, czyli przepełnienie zakresu pomiarowego w dół)

2. Ramka zapytania o kod identyfikacji typu urządzenia

ADDR	FUNC	REG H,L		COUNT H,L		CRC L,H	
01	03	00	21	00	01	D4	00

Odpowiedź urządzenia:

ADDR	FUNC	BYTE C	DATA H,L		CRC L,H	
01	03	02	20	D8	A1	DE

DATA - kod identyfikacyjny (20D8h)

3. Zmiana adresu urządzenia z 1 na 2 (zapis rejestru nr 20h)

ADDR	FUNC	REG H,L		DATA H,L		CRC L,H	
01	06	00	20	00	02	09	C1

DATA H - 0

DATA L - nowy adres (2)

Odpowiedź urządzenia (identyczna z rozkazem):

ADDR	FUNC	REG H,L		DATA H,L		CRC L,H	
01	06	00	20	00	02	09	C1

4. Zmiana prędkości transmisji wszystkich urządzeń dołączonych do sieci RS-485 (przykład ramki typu BROADCAST).

ADDR	FUNC	REG H,L		COUNT H,L		CRC L,H	
00	06	00	22	00	04	29	D2

DATA H - 0

DATA L - nowa prędkość transmisji (4 - czyli 19200 bit/sek.)



Na ramki typu BROADCAST urządzenia nie odpowiadają.

5. Pobranie danych z rejestrów nr 1, 2, 3 (przykład pobrania wielu rejestrów w jednej ramce):

ADDR	FUNC	REG H,L		COUNT H,L		CRC L,H	
01	03	00	01	00	03	54	0B

COUNT L - liczba rejestrów do pobrania (max. 5)

Odpowiedź urządzenia:

ADDR	FUNC	BYTE C	DATA H1,L1		DATA H2,L2		DATA H3,L3		CRC L,H	
01	03	06	00	0A	00	00	00	01	78	B4

DATA H1, L1 - rejestr 01h (10 - czyli wartość wyświetlana "1.0"),

DATA H2, L2 - rejestr 02h (0 - czyli pomiar poprawny),

DATA H3, L3 - rejestr 03h (1 - czyli pozycja kropki dziesiętnej " 0,0").



Protokół MODBUS RTU nie jest w pełni zaimplementowany. Dopuszczalne są jedynie wyżej wymienione sposoby komunikacji.

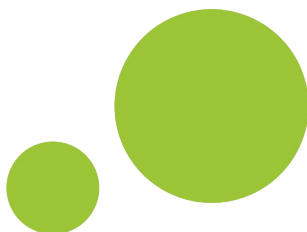
12. LISTA USTAWIEŃ UŻYTKOWNIKA

Parametr	Opis	Wartość fabryczna	Wartość użytkownika	Strona opisu
Parametry pracy przełącznika R1 (menu "rEL1")				
SEtP	Próg przełącznika R1	20.0		31
SEt2	Drugi próg przełącznika R1	40.0		31
HYS	Histeresa przełącznika R1	0.0		31
modE	Tryb pracy przełącznika R1	on		31
t on	Czas opóźnienia załączenia przełącznika R1	0.0		32
toFF	Czas opóźnienia wyłączenia przełącznika R1	0.0		32
unit	Jednostka dla parametrów "t on", "toFF"	SEC		32
AL	Sposób reakcji na sytuację alarmową	oFF		33
Parametry pracy przełącznika R2 (menu "rEL2")				
SEtP	Próg przełącznika R2	40.0		31
SEt2	Drugi próg przełącznika R2	60.0		31
HYS	Histeresa przełącznika R2	0.0		31
modE	Tryb pracy przełącznika R2	on		31
t on	Czas opóźnienia załączenia przełącznika R2	0.0		32
toFF	Czas opóźnienia wyłączenia przełącznika R2	0.0		32
unit	Jednostka dla parametrów "t on", "toFF"	SEC		32
AL	Sposób reakcji na sytuację alarmową	oFF		33
Parametry pracy przełącznika R3 (menu "rEL3")				
SEtP	Próg przełącznika R3	60.0		31
SEt2	Drugi próg przełącznika R3	80.0		31
HYS	Histeresa przełącznika R3	0.0		31
modE	Tryb pracy przełącznika R3	on		31
t on	Czas opóźnienia załączenia przełącznika R3	0.0		32
toFF	Czas opóźnienia wyłączenia przełącznika R3	0.0		32
unit	Jednostka dla parametrów "t on", "toFF"	SEC		32
AL	Sposób reakcji na sytuację alarmową	oFF		33
Parametry pracy przełącznika R4 (menu "rEL4")				
SEtP	Próg przełącznika R4	80.0		31
SEt2	Drugi próg przełącznika R4	100.0		31
HYS	Histeresa przełącznika R4	0.0		31
modE	Tryb pracy przełącznika R4	on		31

Parametr	Opis	Wartość fabryczna	Wartość użytkownika	Strona opisu
t on	Czas opóźnienia załączenia przekaźnika R4	0.0		32
toFF	Czas opóźnienia wyłączenia przekaźnika R4	0.0		32
unit	Jednostka dla parametrów "t on", "toFF"	SEC		32
AL	Sposób reakcji na sytuację alarmową	oFF		33
Opcje dźwiękowej sygnalizacji alarmowej (menu "bEEP")				
AL	Reakcja w sytuacji alarmowej	oFF		33
r1	Reakcja na załączenie przekaźnika R1	oFF		33
r2	Reakcja na załączenie przekaźnika R2	oFF		33
r3	Reakcja na załączenie przekaźnika R3	oFF		33
r4	Reakcja na załączenie przekaźnika R4	oFF		33
Konfiguracja wejścia pomiarowego (menu "inPt")				
tYPE	Typ wejścia, czujnika	„4-20”		33
Conn	Metoda podłączenia	„4-in”		34
Filt	Stała czasowa filtracji (w sekundach)	0		34
tOFS	Przesunięcie skali pomiarowej	0.0		34
CHAr	Typ charakterystyki wejściowej	Lin		34
Pnt	Pozycja kropki dziesiętnej	0.0		35
Lo C	Wartość wyświetlana dla min. wartości pomiaru	000.0		35
Hi C	Wartość wyświetlana dla max. wartości pomiaru	100.0		35
Lo r	Dolne rozszerzenie zakresu pomiarowego	5.0 (%)		36
Hi r	Górne rozszerzenie zakresu pomiarowego	5.0 (%)		36
Konfiguracja aktywnego wyjścia prądowego (menu "OutP")				
Omod	Tryb pracy aktywnego wyjścia prądowego	„0-20” (mA)		37
OUtL	Wartość wyświetlana, dla której generowany będzie prąd 0 mA lub 4 mA	0.0		38
OUtH	Wartość wyświetlana, dla której generowany będzie prąd 20 mA	100.0		38
Lo r	Dolna granica zakresu prądów wyjściowych	5.0 (%)		38
Hi r	Górna granica zakresu prądów wyjściowych	5.0 (%)		38
AL	Sposób reakcji wyjścia prądowego w sytuacji alarmowej	22.1 (mA)		39
Konfiguracja pasywnego wyjścia prądowego (menu "OutP")				
Omod	Tryb pracy pasywnego wyjścia prądowego	„4-20” (mA)		37
OUtL	Wartość wyświetlana, dla której generowany będzie prąd 4 mA	0.0		38

Parametr	Opis	Wartość fabryczna	Wartość użytkownika	Strona opisu
OUtH	Wartość wyświetlana, dla której generowany będzie prąd 20 mA	100.0		38
Lo r	Dolna granica zakresu prądów wyjściowych	5.0 (%)		38
Hi r	Górna granica zakresu prądów wyjściowych	5.0 (%)		38
AL	Sposób reakcji wyjścia prądowego w sytuacji alarmowej	22.1 (mA)		39
Konfiguracja aktywnego wyjścia napięciowego (menu "OutP")				
Omod	Tryb pracy aktywnego wyjścia napięciowego	„0-10” (V)		37
OUtL	Wartość wyświetlana, dla której generowane będzie napięcie 0 V, 1 v lub 2V	0.0		38
OUtH	Wartość wyświetlana, dla której generowane będzie napięcie 5 V lub 10 V	100.0		38
Lo r	Dolna granica zakresu napięć wyjściowych	5.0 (%)		38
Hi r	Górna granica zakresu napięć wyjściowych	5.0 (%)		38
AL	Sposób reakcji wyjścia napięciowego w sytuacji alarmowej	11.0 (V)		39
Parametry wyświetlania				
bri	Stopień jasności wyświetlacza	bri6		39
Konfiguracja funkcji detekcji wartości szczytowych (menu "HOLD")				
modE	Typ wykrywanych zmian sygnału	norm		39
PEA	Minimalna wielkość zmiany sygnału	0.0		39
timE	Maksymalny czas wyświetlania wartości szczytowej lub „doliny”	0.0		40
HdiS	Typ wartości prezentowanej na wyświetlaczu LED	HOLd		40
H r1	Sposób sterowania wyjścia przekaźnikowego i diody R1	rREAL		40
H r2	Sposób sterowania wyjścia przekaźnikowego i diody R2	rREAL		40
H r3	Sposób sterowania wyjścia przekaźnikowego i diody R3	rREAL		40
H r4	Sposób sterowania wyjścia przekaźnikowego i diody R4	rREAL		40
HOUt	Sposób sterowania wyjścia prądowego	rREAL		40
Dostęp do ustawialnych parametrów urządzenia (menu "SECu")				
A r1	Zezwolenie na zmianę progu przekaźnika R1 bez znajomości hasła	on		40
A r2	Zezwolenie na zmianę progu przekaźnika R2 bez znajomości hasła	on		40

<i>Parametr</i>	<i>Opis</i>	<i>Wartość fabryczna</i>	<i>Wartość użytkownika</i>	<i>Strona opisu</i>
A r3	Zezwolenie na zmianę progu przełącznika R3 bez znajomości hasła	on		40
A r4	Zezwolenie na zmianę progu przełącznika R4 bez znajomości hasła	on		40
Konfiguracja interfejsu RS-485 (menu "rS")				
Addr	Adres urządzenia	0		40
bAud	Prędkość transmisji	9.6		40
mbAc	Zezwolenie na zapis parametrów urządzenia	on		41
mbtO	Max. dopuszczalny czas między poprawnymi ramkami	0		41
rESP	Dodatkowe opóźnienie prędkości transmisji	Std		41
Konfiguracja sposobu edycji parametrów numerycznych				
Edit	Sposób edycji parametrów numerycznych	dig		42



**SIMEX Sp. z o.o.
ul. Wielopole 11
80-556 Gdańsk
Poland**

**tel.: (+48 58) 762-07-77
fax: (+48 58) 762-07-70**

**www.simex.pl
e-mail: info@simex.pl**