



SPT-87

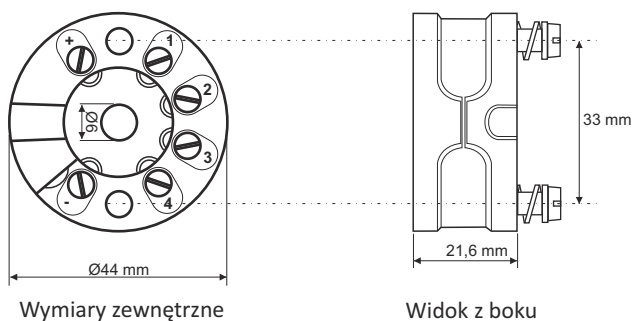
- cyfrowy przetwornik temperatury
- wejście pomiarowe uniwersalne (SPT-87U) lub Pt100 (SPT-87E)
- automatyczne rozpoznawanie podłączenia 2-, 3- i 4- przewodowego
- sygnał wyjściowy 4-20 mA, wprost proporcjonalny do mierzonej temperatury
- montaż w standardowej głowicy klasy „B”
- oprogramowanie do konfiguracji

Przetworniki temperatury serii **SPT-87** to urządzenia elektroniczne przeznaczone do współpracy z czujnikami RTD i TC. Zasada pracy polega na zmianie wartości mierzonej na liniowy sygnał wyjściowy 4 - 20 mA. Jeśli sygnał wejściowy wykroczy poza dopuszczalny zakres pomiarowy lub wykryte zostanie zwarcie / rozwarcie wejść pomiarowych, urządzenie sygnalizuje te zdarzenia poprzez ustawienie odpowiedniej wartości prądu wyjściowego (3,5 lub 21,5 mA). Przetworniki mogą być montowane w standardowej głowicy ochronnej klasy „B” czujnika temperatury. Przetworniki **SPT-87** programowane są za pomocą specjalnego oprogramowania do konfiguracji SPT Device Manager. Dzięki dużym możliwościom i korzystnej cenie mają bardzo szerokie zastosowanie w przemysłowych aplikacjach AKPiA wymagających konwersji temperatury.

DANE TECHNICZNE

	SPT-87E	SPT-87U
Zasilanie	8,5 ÷ 30V DC	10,5 ÷ 30V DC
Sygnał, zakres wejściowy; dokładność	Pt100, 2-/3-przewodowy: -220 ÷ +850°C; <0,1% lub <0,5°C w całym zakresie temperatur	Pt100, 2-/3-/4-przewodowy: -220 ÷ +750°C; <0,5°C w całym zakresie Pt1000, 2-/3-/4-przewodowy: -220 ÷ +850°C; <0,5°C w całym zakresie Ni100, 2-/3-/4-przewodowy: -20 ÷ +180°C; <0,5°C w całym zakresie Ni1000, 2-/3-/4-przewodowy: -60 ÷ +180°C; <0,5°C w całym zakresie TC K: -250 ÷ +1372°C; 5°C (T<-200°C); 1,5°C (-200°C≤T<-100°C), 0,5°C (T≥-100°C) TC J: -210 ÷ +1050°C; 1,5°C (T<-100°C); 0,5°C (T≥-100°C) TC N: -240 ÷ +1300°C; 5°C (T<-200°C); 1,5°C (-200°C≤T<-100°C), 0,5°C (T≥-100°C) TC W5: -20 ÷ +2320°C; 1,5°C (T<600°C); 0,5°C (T≥600°C) TC B: 400 ÷ +1820°C; 1,5°C (T<900°C); 0,5°C (T≥900°C) TC R i S: -50 ÷ +1768°C; 5°C (T<200°C); 1,5°C (T≥200°C) TC T: -50 ÷ +400°C; 5°C (T<-200°C); 1,5°C (-200°C≤T<-100°C), 0,5°C (T≥-100°C) TC E: 270 ÷ +800°C; 5°C (T<-200°C); 1,5°C (-200°C≤T<-100°C), 0,5°C (T≥-100°C) wej. napięciowe: -10 ÷ 62 mV DC; <0,5°C w całym zakresie rezystancyjne, 2-/3-/4-przewodowe: 0 ÷ +360 Ohm; <0,5°C w całym zakresie rezystancyjne, 2-/3-/4-przewodowe: 0 ÷ +4000 Ohm; <0,5°C w całym zakresie
Nastawy fabryczne	Pt100, 2-przewodowy, zakres 0 ÷ 200°C, sygnalizacja zwarcia 21,5 mA	
Separacja galwaniczna	brak	1500V AC
Sygnał wyjściowy	dwuprzewodowy, 4 - 20 mA	
Zakres minimalny	10°C	10°C dla RTD; 50°C dla termopar
Rezystancja obciążenia	(Uz - 8) / 0,0215 [Ω]	(Uz - 10) / 0,0215 [Ω]
Odchyłka temperatury	≤ 10% dokładności / 1°C	
Sygnalizacja zwarcia	< 3,5 mA lub > 21,5 mA (domyślna), programowalna	
Czas odpowiedzi	< 2 s (czas rozgrzania 5 min)	
Oprogramowanie	konfiguracyjne SPT Device Manager (opcja)	
Warunki pracy	temperatura pracy i składowania: -40°C ÷ 85°C, wilgotność: 5 - 95%, bez kondensacji	
Stopień ochrony	zaciski IP 00	
Wymiary	Ø44 x 21,6 mm	
Waga	40 g	

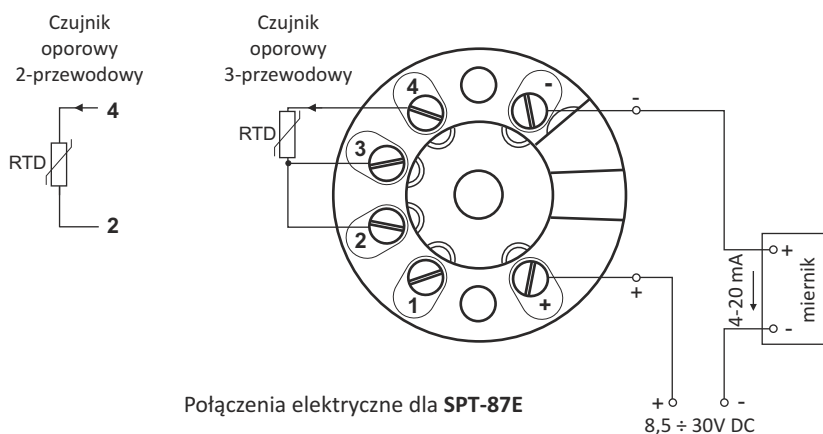
WYMIARY



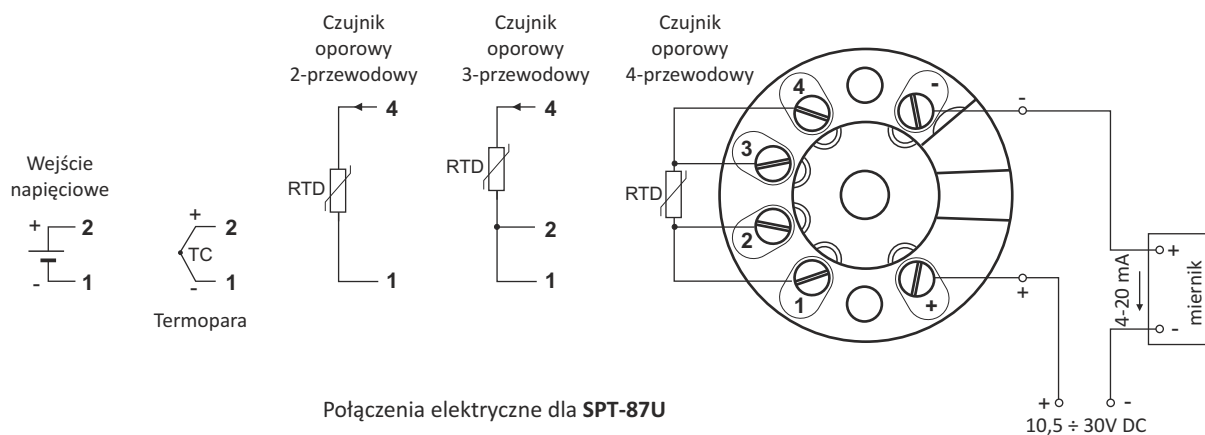
Wymiary zewnętrzne

Widok z boku

SPOSÓB PODŁĄCZENIA



Połączenia elektryczne dla SPT-87E



Połączenia elektryczne dla SPT-87U

SPOSÓB ZAMAWIANIA

SPT-87X

- wejście:**
E : Pt100
U : uniwersalne

Akcesoria:

SPT-USB/87 - zestaw konfiguracyjny: kabel USB + software **SPT Device Manager** do programowania przetworników SPT-87

